
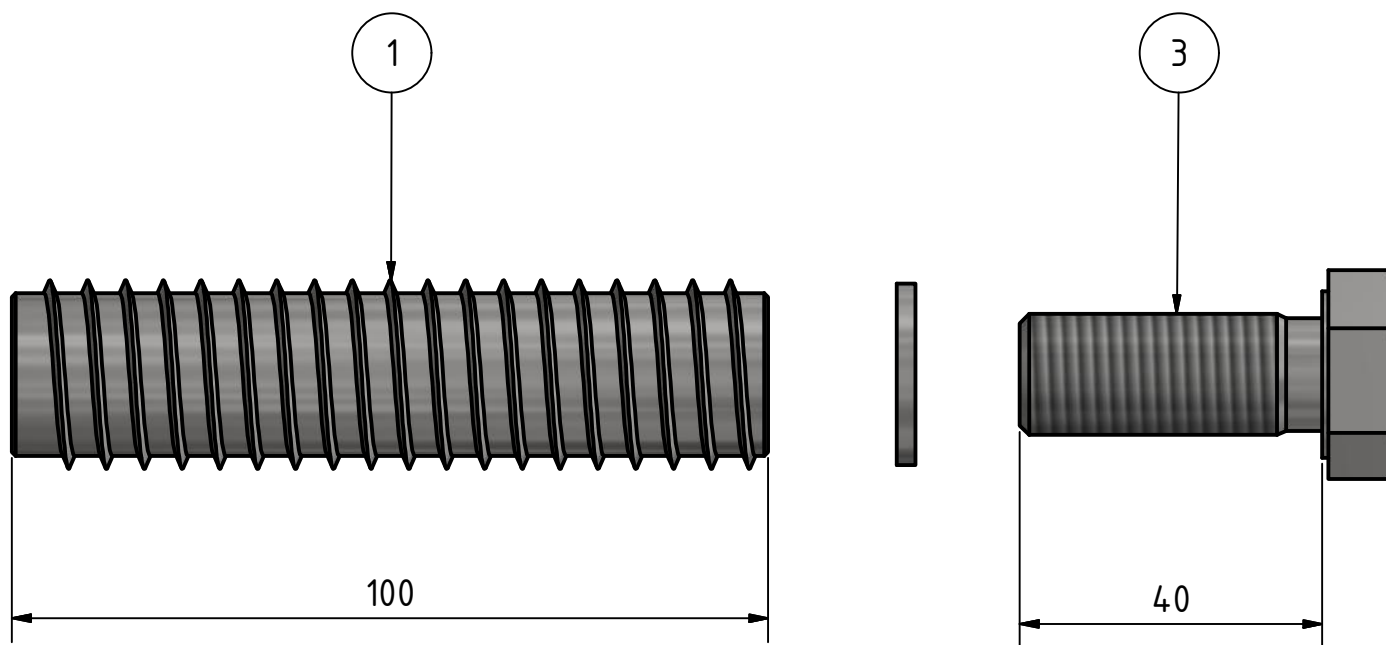

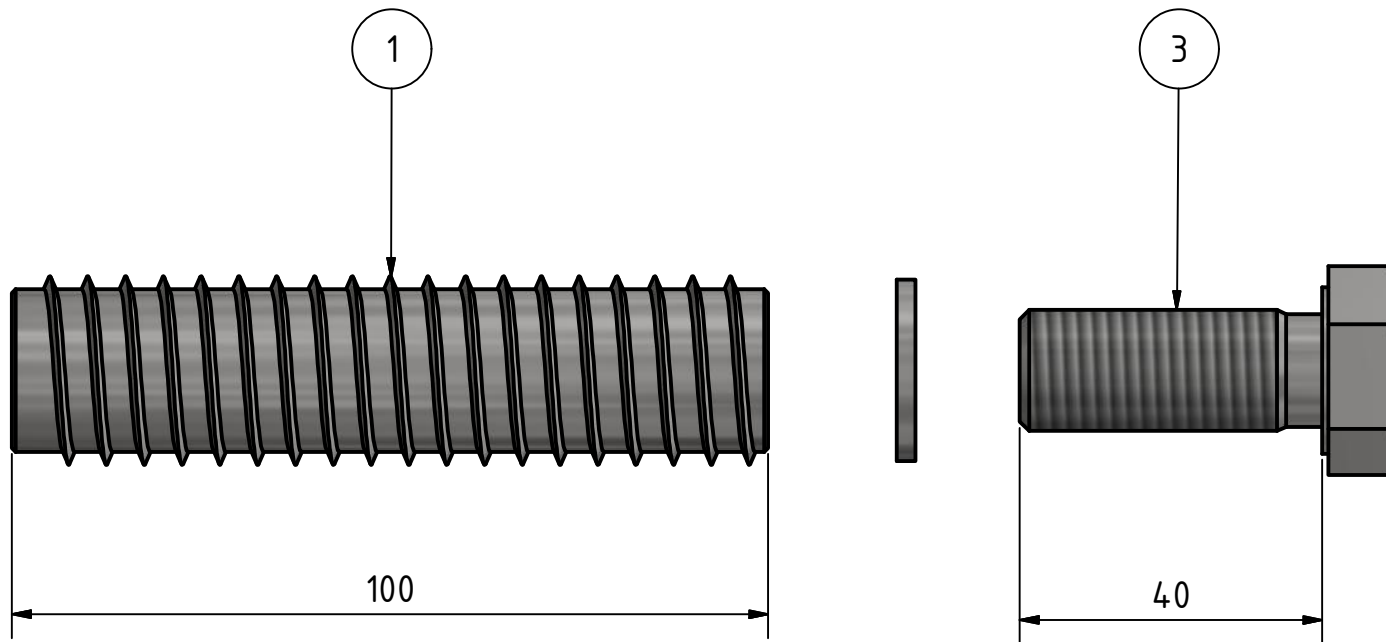



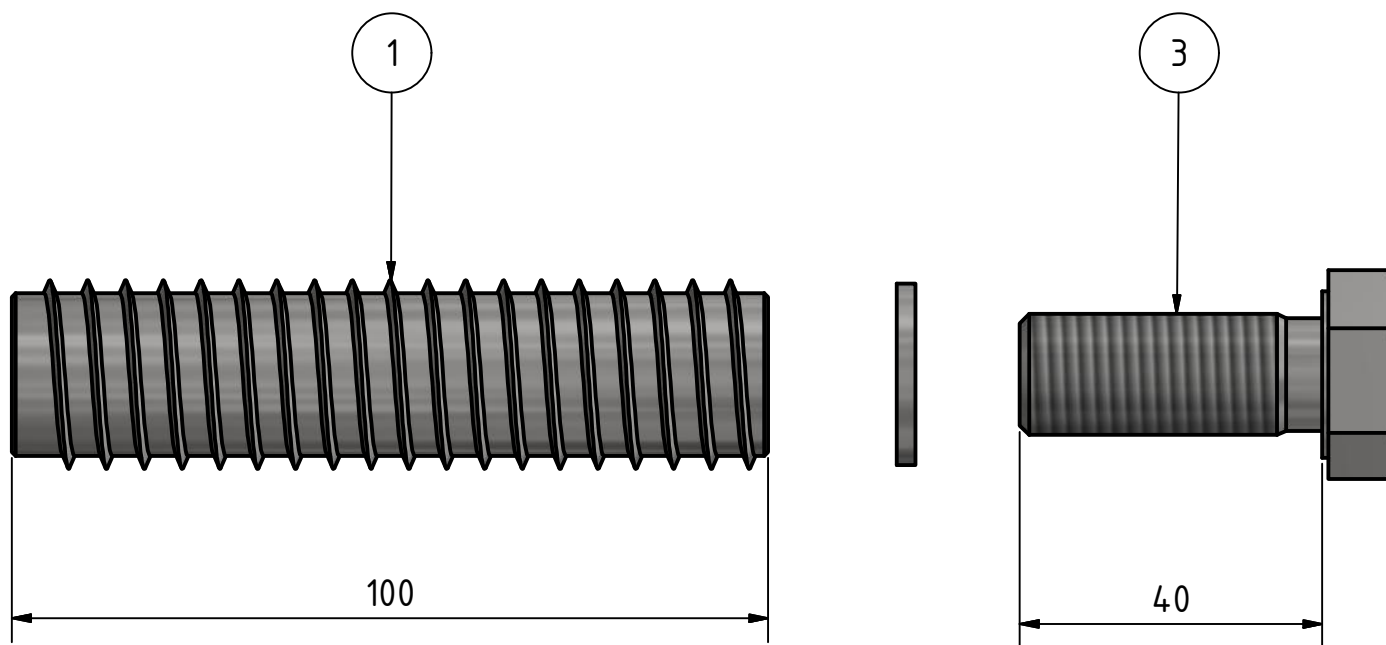
ITEM	QTY	PART NUMBER	DESCRIPTION
1	12	91211610081	Rampa M16x25x100mm, Typ SKL steel zinc plated
2	12	91113160081	Washer DIN 125 A 13 A4
3	12	91109164081	DIN 933 - M16 x 40 - A4 70
Designed by DW		Created 14.01.2019	Modified Comment
		Description Mounting set TL-3030 on wood steel zinc plated (VE=12)	
		Article number 91303080081	Size A4




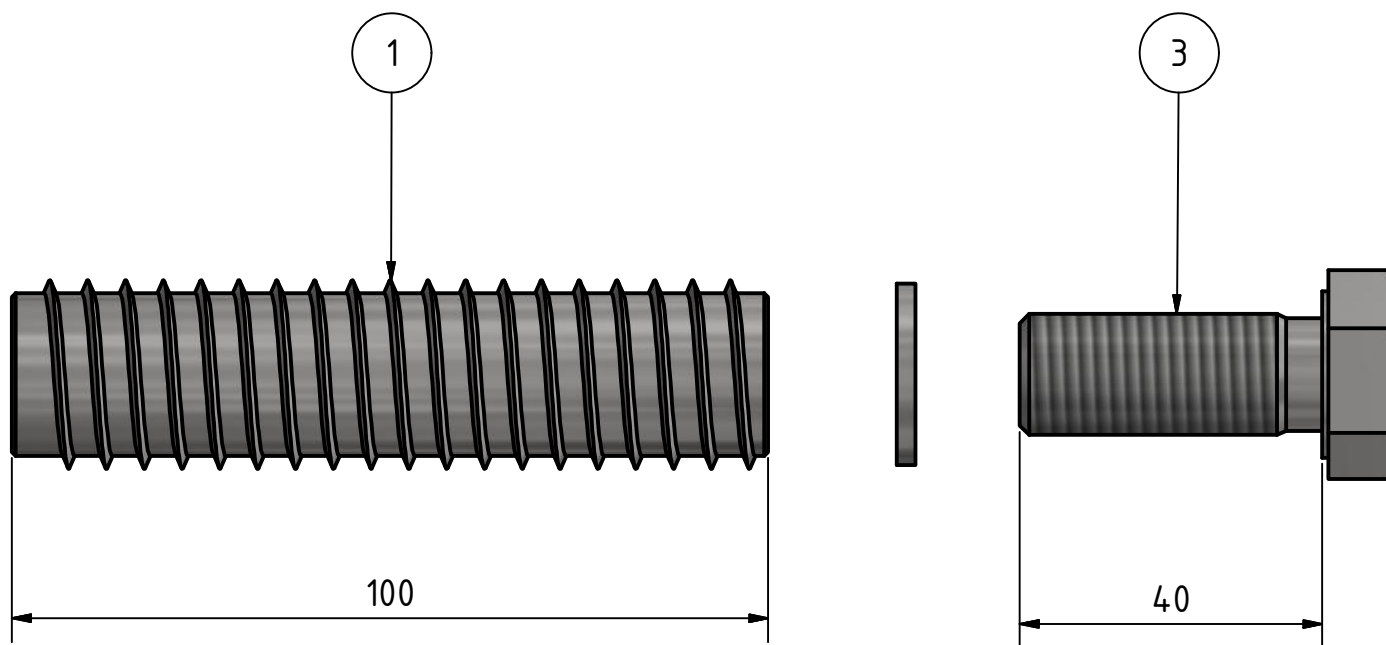
ITEM	QTY	DESCRIPTION		
1	12	Rampa M16x25x100mm, Typ SKL steel zinc platet		
3	12	DIN 933 - M16 x 40 - A4 70		
2	12	Washer DIN 125 A 13 A4		
Designed by DW		Created 14.01.2019	Modified	Comment
		Description Mounting set TL-3030 on wood steel zinc plated (VE=12)		
		Article number 91303080081		Size A4




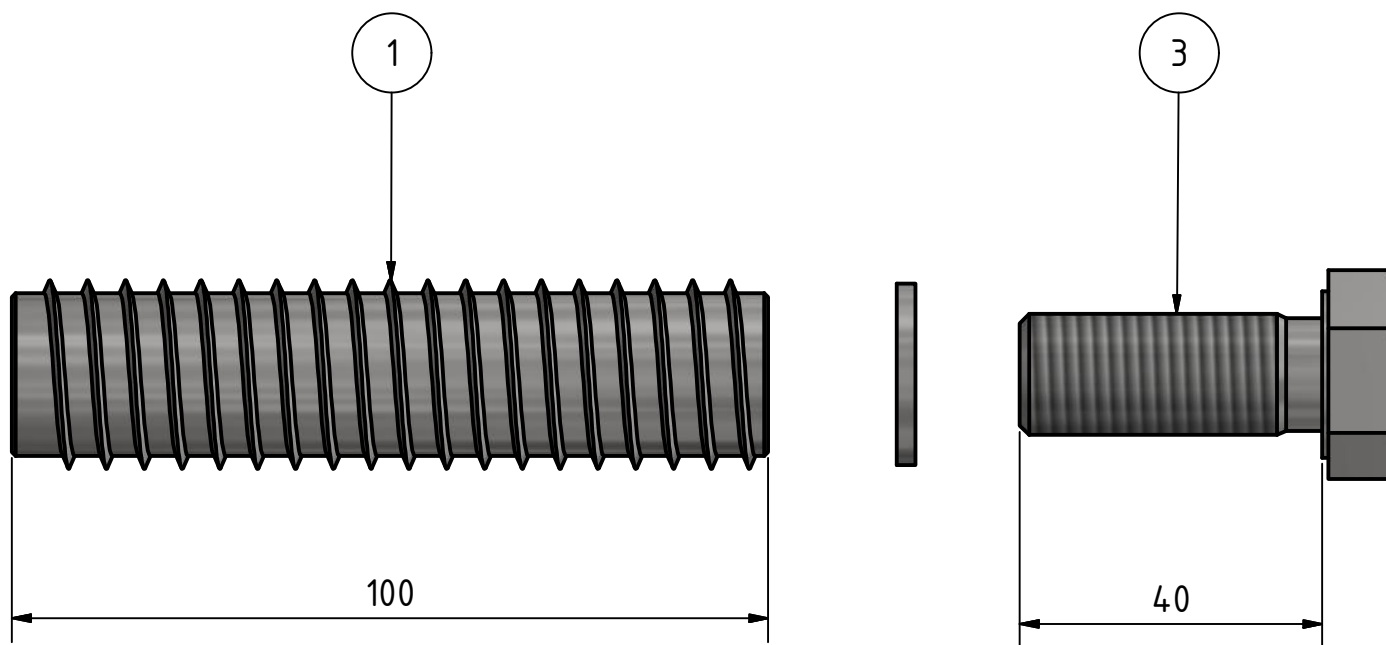
ITEM	QTY	DESCRIPTION		
1	12	Rampa M16x25x100mm, Typ SKL steel zinc platet		
3	12	DIN 933 - M16 x 40 - A4 70		
2	12	Washer DIN 125 A 13 A4		
Zeichner DW		Datum 14.01.2019	Revision	Bemerkung
		Beschreibung		
		Artikel Nummer 91303080081	Große A4	Maßstab 1:1



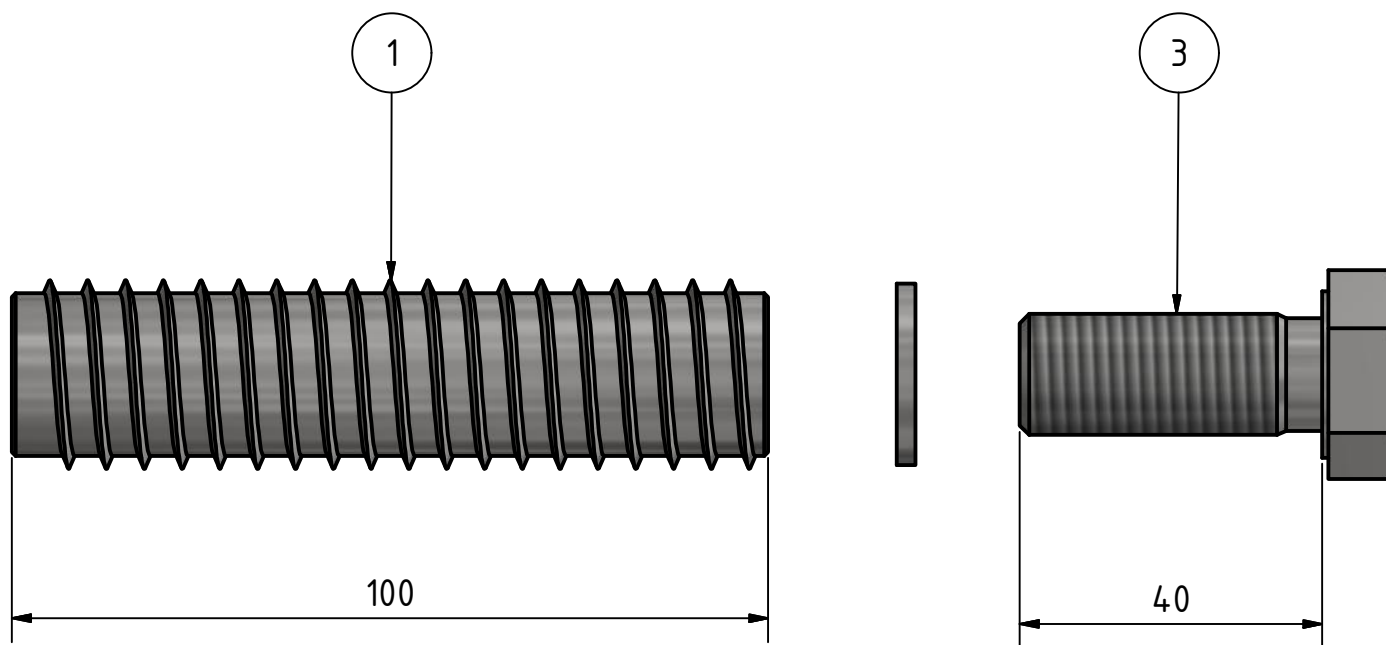
ITEM	QTY	DESCRIPTION		
1	12	Rampa M16x25x100mm, Typ SKL steel zinc platet		
3	12	DIN 933 - M16 x 40 - A4 70		
2	12	Washer DIN 125 A 13 A4		
getekend door DW		Datum 14.01.2019	Revisie	Opmerking
		Beschrijving		
		Artikel nummer 91303080081	Afmeting A4	Schaal 1:1




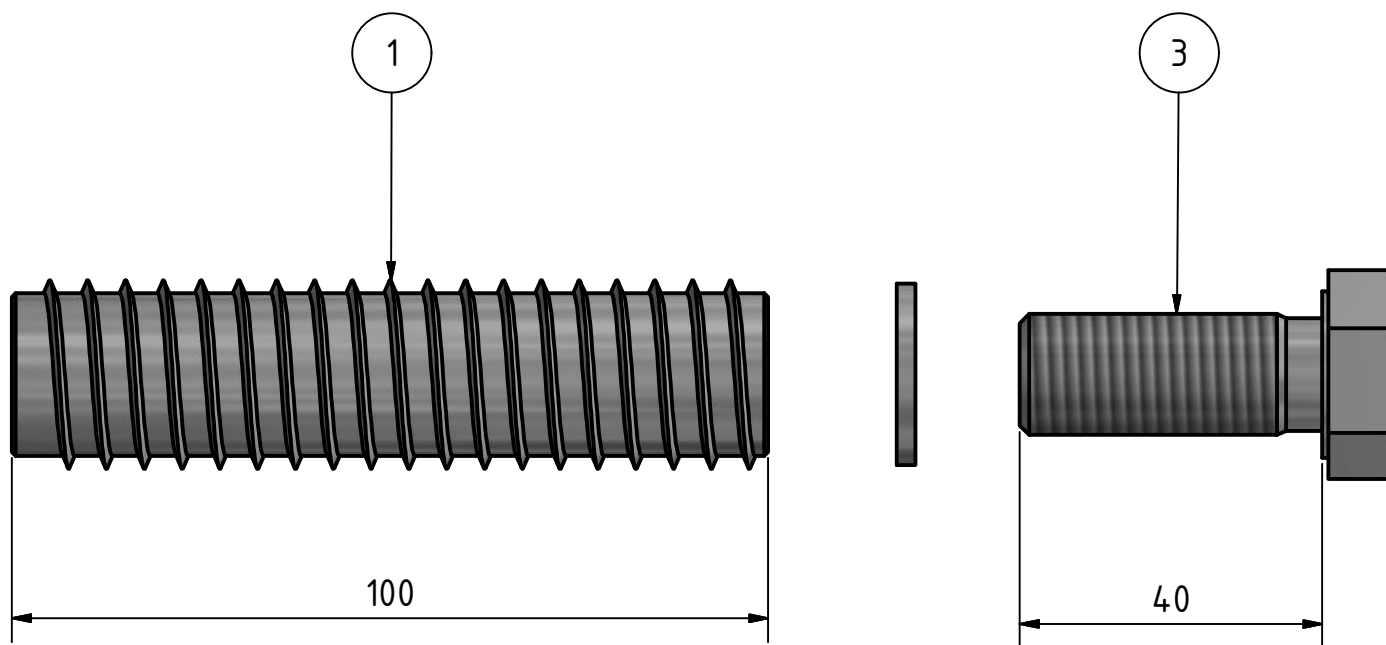
ITEM	QTY	DESCRIPTION			
1	12	Rampa M16x25x100mm, Typ SKL steel zinc platet			
3	12	DIN 933 - M16 x 40 - A4 70			
2	12	Washer DIN 125 A 13 A4			
Dessinée par DW		Date 14.01.2019	Révision	Remarque	
		Description			
		Numéro d'objet 91303080081		Dimension A4	Échelle 1:1




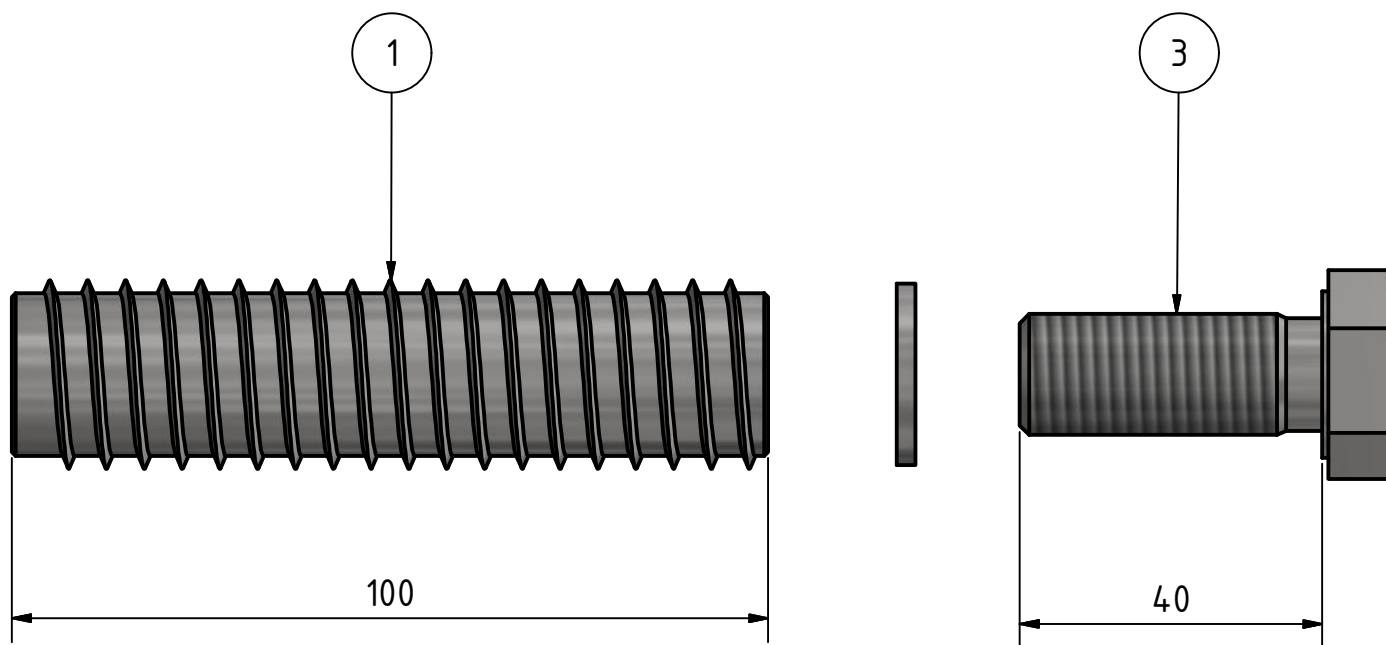
ITEM	QTY	DESCRIPTION		
1	12	Rampa M16x25x100mm, Typ SKL steel zinc platet		
3	12	DIN 933 - M16 x 40 - A4 70		
2	12	Washer DIN 125 A 13 A4		
Diseñado por DW		Fecha 14.01.2019	Revisión	Observaciones
		Descripción		
		Número de artículo 91303080081	Tamaño A4	Escala 1:1




ITEM	QTY	DESCRIPTION		
1	12	Rampa M16x25x100mm, Typ SKL steel zinc pladet		
3	12	DIN 933 - M16 x 40 - A4 70		
2	12	Washer DIN 125 A 13 A4		
Designet af DW		Skabt 14.01.2019	Ændret	Kommentar
		Beskrivelse		
		Artikelnummer 91303080081	Størrelse A4	Vægt 1:1



ITEM	QTY	DESCRIPTION		
1	12	Rampa M16x25x100mm, Typ SKL steel zinc plattet		
3	12	DIN 933 - M16 x 40 - A4 70		
2	12	Washer DIN 125 A 13 A4		
Designet av DW		Laget 14.01.2019	Endret	Kommentar
		Beskrivelse		
		Artikkel nummer 91303080081		Størrelse A4



ITEM	QTY	DESCRIPTION		
1	12	Rampa M16x25x100mm, Typ SKL steel zinc platt		
3	12	DIN 933 - M16 x 40 - A4 70		
2	12	Washer DIN 125 A 13 A4		
Designad av DW		Skapad 14.01.2019	Ändrats	Kommentar
		Beskrivning		
		Artikelnummer 91303080081	Storlek A4	Skala 1:1