
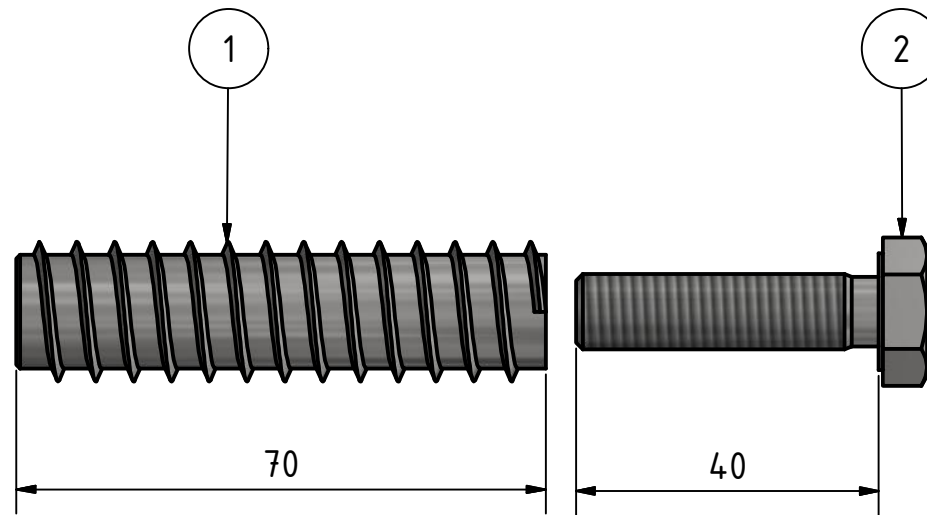

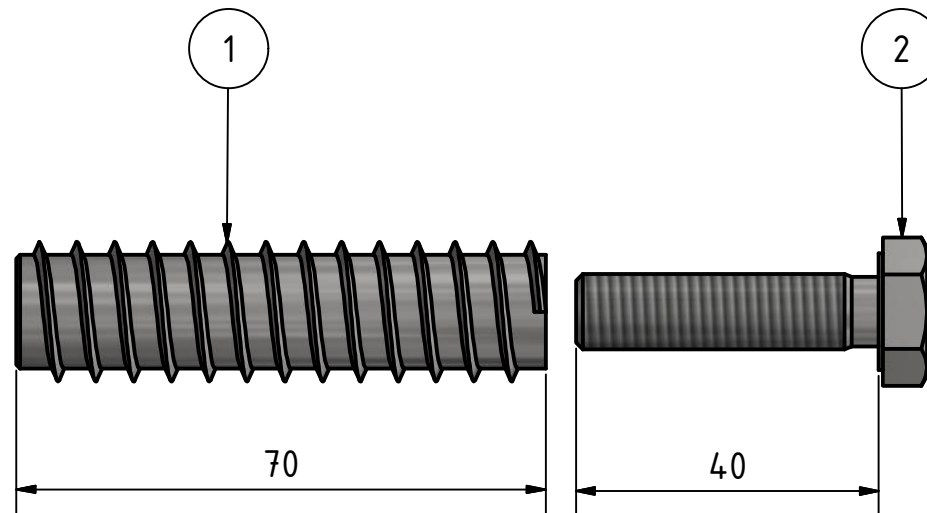



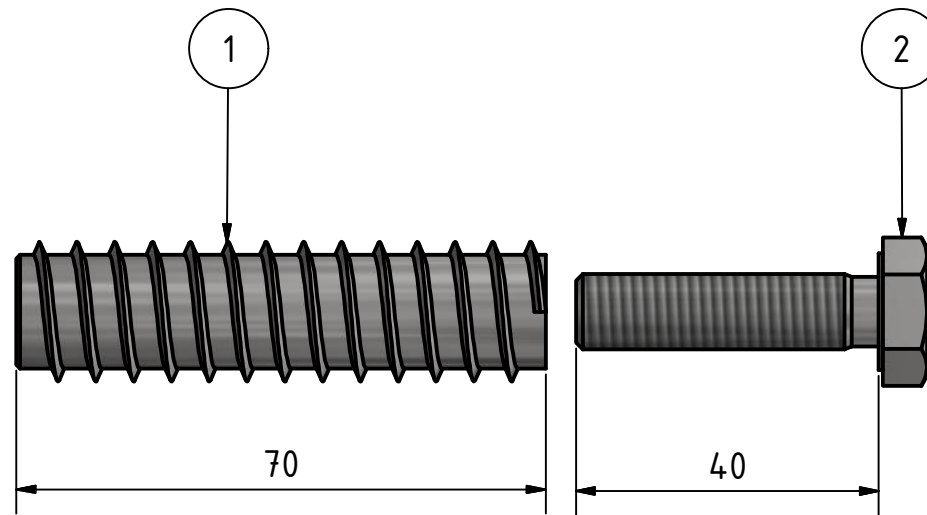
ITEM	QTY	PART NUMBER	DESCRIPTION
1	14	91211007081	Rampa M10x18.5x70mm, Typ SKL steel zinc plated
2	14	91109104081	DIN 933 - M10 x 40 -8.8 steel zinc plated
Designed by DW		Created 14.01.2019	Modified Comment
			Description Mounting set TL-3011 on wood steel zinc plated (VE=14)
			Article number 91301180081




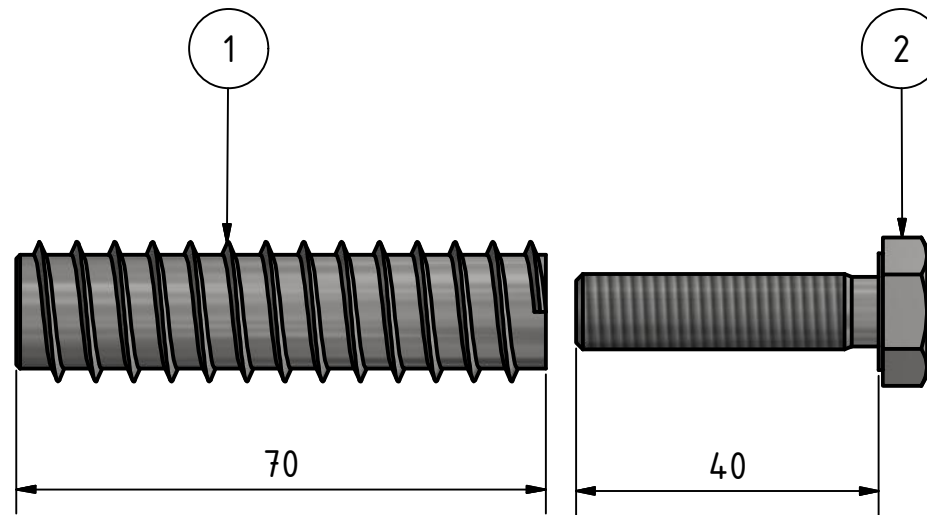
ITEM	QTY	DESCRIPTION		
1	14	Rampa M10x18.5x70mm, Typ SKL steel zinc platet		
2	14	DIN 933 - M10 x 40 -8.8 steel zinc plated		
Designed by DW		Created 14.01.2019	Modified	Comment
		Description Mounting set TL-3011 on wood steel zinc plated (VE=14)		
		Article number 91301180081		Size A4




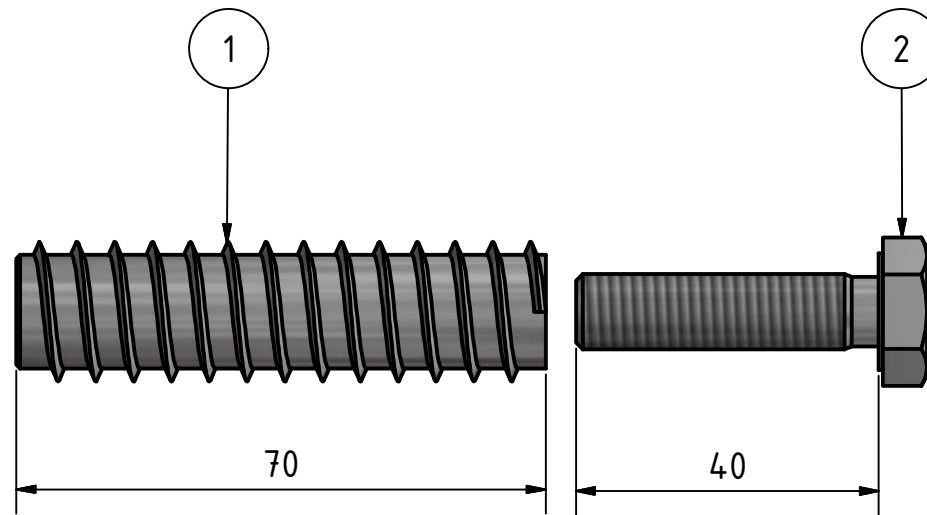
ITEM	QTY	DESCRIPTION		
1	14	Rampa M10x18.5x70mm, Typ SKL steel zinc platet		
2	14	DIN 933 - M10 x 40 -8.8 steel zinc plated		
Zeichner DW		Datum 14.01.2019	Revision	Bemerkung
		Beschreibung		
		Artikel Nummer 91301180081	Große A4	Maßstab 1:1



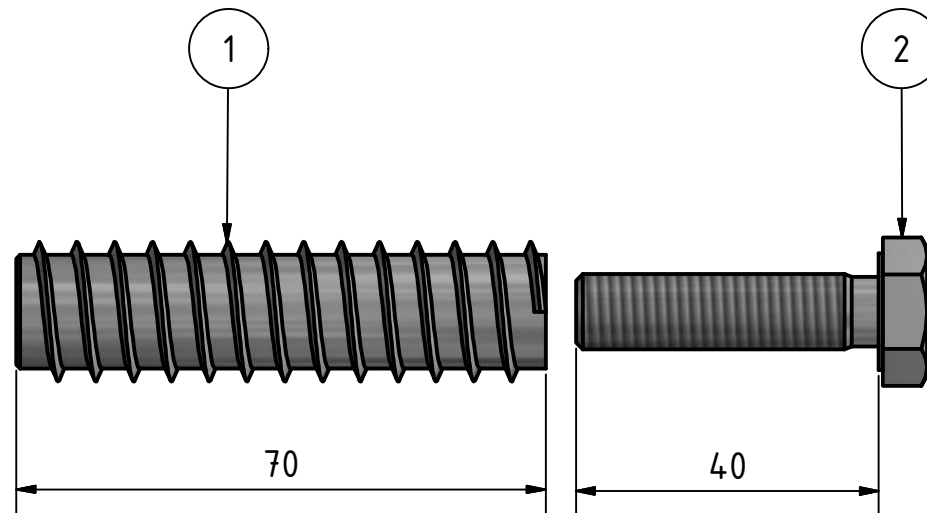
ITEM	QTY	DESCRIPTION		
1	14	Rampa M10x18.5x70mm, Typ SKL steel zinc platet		
2	14	DIN 933 - M10 x 40 -8.8 steel zinc plated		
getekend door DW		Datum 14.01.2019	Revisie	Opmerking
		Beschrijving		
		Artikel nummer 91301180081	Afmeting A4	Schaal 1:1




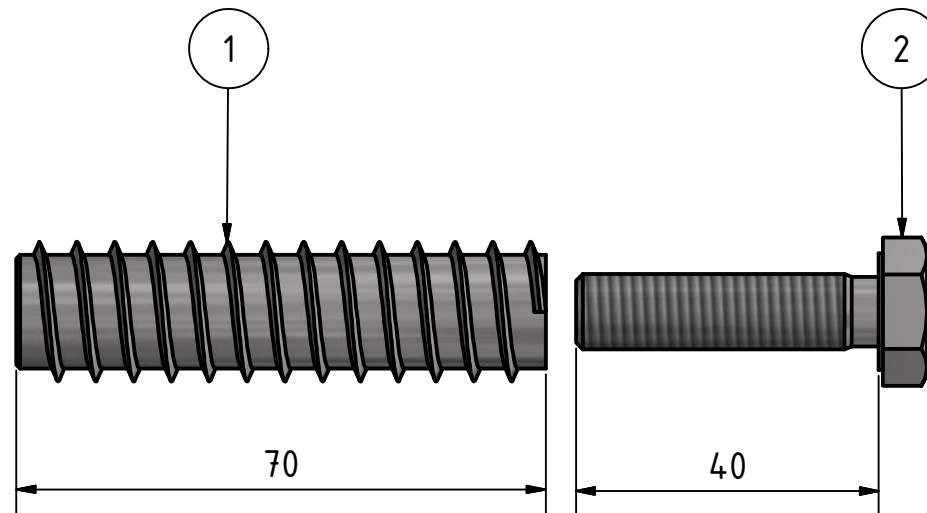
ITEM	QTY	DESCRIPTION		
1	14	Rampa M10x18.5x70mm, Typ SKL steel zinc platet		
2	14	DIN 933 - M10 x 40 -8.8 steel zinc plated		
Dessinée par DW		Date 14.01.2019	Révision	Remarque
		Description		
		Numéro d'objet 91301180081		Dimension A4



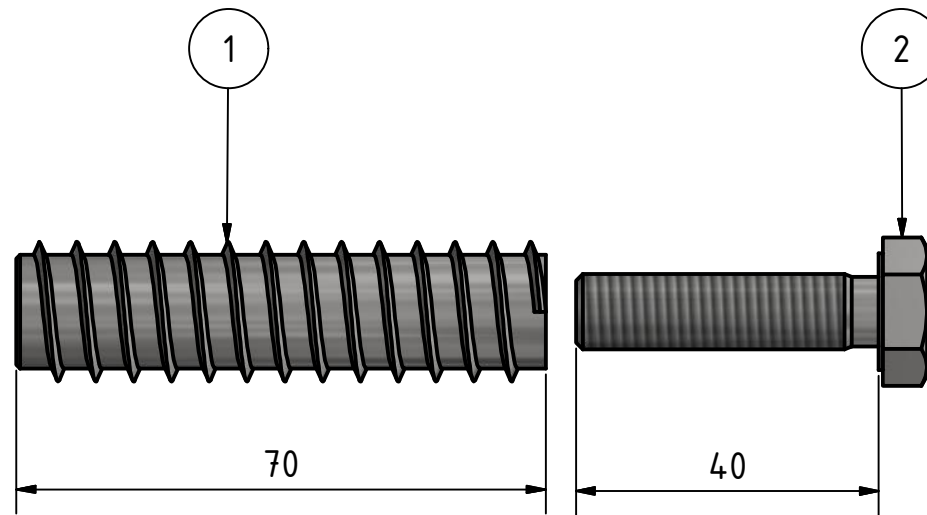
ITEM	QTY	DESCRIPTION		
1	14	Rampa M10x18.5x70mm, Typ SKL steel zinc platet		
2	14	DIN 933 - M10 x 40 -8.8 steel zinc plated		
Diseñado por DW		Fecha 14.01.2019	Revisión	Observaciones
		Descripción		
		Número de artículo 91301180081	Tamaño A4	Escala 1:1




ITEM	QTY	DESCRIPTION		
1	14	Rampa M10x18.5x70mm, Typ SKL steel zinc pladet		
2	14	DIN 933 - M10 x 40 -8.8 steel zinc plated		
Designet af DW		Skabt 14.01.2019	Ændret	Kommentar
		Beskrivelse		
		Artikelnummer 91301180081	Størrelse A4	Vægt 1:1



ITEM	QTY	DESCRIPTION		
1	14	Rampa M10x18.5x70mm, Typ SKL steel zinc pladet		
2	14	DIN 933 - M10 x 40 -8.8 steel zinc plated		
Designet av DW		Laget 14.01.2019	Endret	Kommentar
		Beskrivelse		
		Artikkel nummer 91301180081	Størrelse A4	Skala 1:1



ITEM	QTY	DESCRIPTION		
1	14	Rampa M10x18.5x70mm, Typ SKL steel zinc pladet		
2	14	DIN 933 - M10 x 40 -8.8 steel zinc plated		
Designad av DW		Skapad 14.01.2019	Ändrats	Kommentar
		Beskrivning		
		Artikelnummer 91301180081	Storlek A4	Skala 1:1