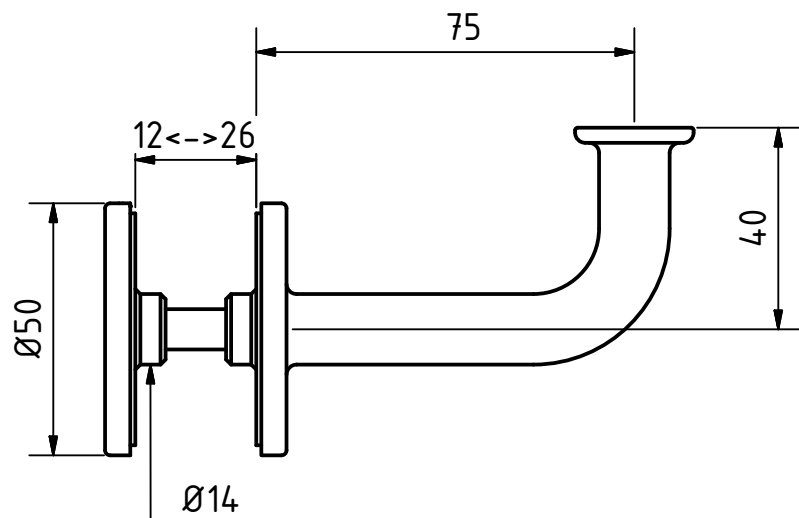
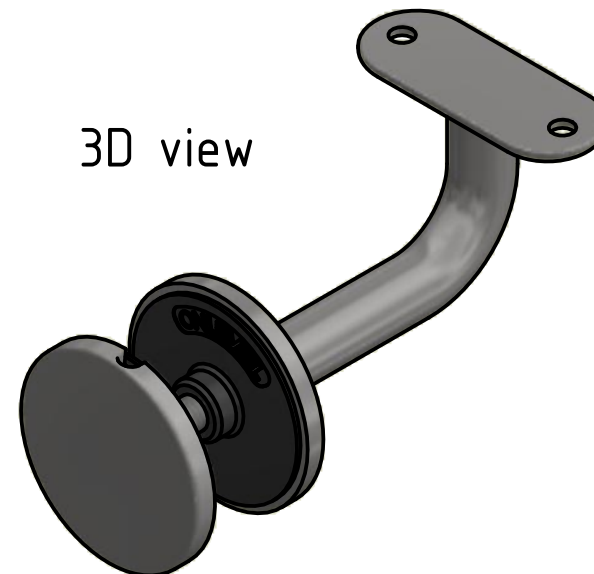


3D view



Dessinée par FV	Date	Révision	Remarque	
		Description Support en verre courante plat, H=75mm, inox 304 brossé (UE=2)		
		Numéro d'objet 12042000021		Dimension A4
		Échelle 1 : 1.5		