



# VERROTEC

Prüf-, Überwachungs-  
und Zertifizierungsstelle

## Allgemeines bauaufsichtliches Prüfzeugnis

**Prüfzeugnis Nr.: VT 17-083.1P**

**Antragsteller:** OnLevel GmbH  
Budberger Straße 5  
46446 Emmerich

**Ausstellungsdatum:** 19.10.2017

**Geltungsdauer bis:** 19.10.2022

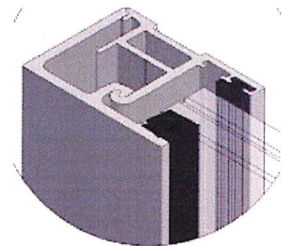
**Gegenstand:** Absturzsichernde Brüstungsverglasung (System „Skyforce“), seitlich gelagert in Aluminium Klemmleisten mit aufgesetztem Kantenschutz, dessen Tragfähigkeit unter stoßartigen Einwirkungen experimentell nachgewiesen werden soll

entsprechend

lfd. Nr. 2.12

Bauregelliste A Teil 3 Ausgabe 2015/2 i. V. m. Änderung der BRL A und B Ausgabe 2016/1

**Ergänzung:** **Dieses Prüfzeugnis ersetzt und ergänzt das allgemeine bauaufsichtliche Prüfzeugnis VT 17-083P vom 19.10.2017.**



Quelle: On Level GmbH

Mainz, den

13. Juli 2018

  
Dr.-Ing. Mascha Baifinger  
(Leiterin der Prüf-, Überwachungs- und Zertifizierungsstelle)



Dieses allgemeine bauaufsichtliche Prüfzeugnis umfasst 17 Seiten (inkl. Anhang).



## **Änderung/Ergänzung**

Dieses allgemeine bauaufsichtliche Prüfzeugnis ergänzt und ersetzt das allgemeine bauaufsichtliche Prüfzeugnis VT 17-083P vom 19.10.2017.

Das allgemeine bauaufsichtliche Prüfzeugnis für diese Bauart wurde erstmals am 19.10.2017 erteilt.

Folgende Änderungen/Ergänzungen wurden am 13.07.2018 vorgenommen:

1. Ergänzung der charakteristischen Auszugstragfähigkeiten für Verbindungsmittel zur Befestigung der Klemmleisten (Lagerung Glas) an Aluminiumfensterprofilen.



**Inhalt:**

A	Allgemeine Bestimmungen .....	4
B	Besondere Bestimmungen.....	5
1	Gegenstand des allgemeinen bauaufsichtlichen Prüfzeugnisses und Anwendungsbereich .....	5
1.1	Systemabmessungen .....	6
1.2	Verglasung .....	6
1.3	Unterkonstruktion .....	8
1.3.1	Klemmleiste.....	8
1.3.2	Befestigung und Lochabstände .....	9
1.4	Handlauf/Kantenschutz .....	10
2	Bestimmungen für die Bauart.....	11
2.1	Eigenschaften der Bauart .....	11
2.2	Angewendetes Prüfverfahren .....	11
3	Übereinstimmungsnachweis .....	11
3.1	Allgemeines.....	11
3.2	Werkseigene Produktionskontrolle .....	12
4	Bestimmungen für Entwurf und Bemessung .....	12
5	Bestimmungen für die Ausführung .....	13
6	Bestimmungen für Nutzung, Unterhaltung und Wartung .....	13
7	Rechtsbehelfsbelehrung .....	13
Anhang A	Glasformate.....	14
Anhang B	Muster für die Übereinstimmungserklärung .....	16



## A Allgemeine Bestimmungen

Mit dem allgemeinen bauaufsichtlichen Prüfzeugnis ist die Anwendbarkeit der Bauart im Sinne der Landesbauordnung nachgewiesen.

Das allgemeine bauaufsichtliche Prüfzeugnis ersetzt nicht die für die Durchführung von Bauvorhaben gesetzlich vorgeschriebenen Genehmigungen, Zustimmungen und Bescheinigungen. Das allgemeine bauaufsichtliche Prüfzeugnis gilt in allen Ländern der Bundesrepublik Deutschland.

Das allgemeine bauaufsichtliche Prüfzeugnis wird unbeschadet der Rechte Dritter, insbesondere privater Schutzrechte, erteilt. Das allgemeine bauaufsichtliche Prüfzeugnis muss alle Anforderungen des öffentlichen Baurechts berücksichtigen, die die Bauart für den Verwendungs-/Anwendungszweck zu erfüllen hat.

Hersteller und Vertreiber der Bauart haben unbeschadet weitergehender Regelungen in den „Besonderen Bestimmungen“ dem Anwender der Bauart Kopien des allgemeinen bauaufsichtlichen Prüfzeugnisses zur Verfügung zu stellen und darauf hinzuweisen, dass das allgemeine bauaufsichtliche Prüfzeugnis an der Anwendungsstelle vorliegen muss. Auf Anforderungen sind den Behörden Kopien des allgemeinen bauaufsichtlichen Prüfzeugnisses zur Verfügung zu stellen.

Das allgemeine bauaufsichtliche Prüfzeugnis umfasst 17 Seiten (inkl. Anhang) und darf nur ungekürzt vervielfältigt werden. Eine auszugsweise Veröffentlichung bedarf der Zustimmung der VERROTEC GmbH. Texte und Zeichnungen von Werbeschriften und Produktbeschreibungen dürfen dem allgemeinen bauaufsichtlichen Prüfzeugnis nicht widersprechen. Übersetzungen des allgemeinen bauaufsichtlichen Prüfzeugnisses müssen den Hinweis „Von der Prüfstelle VERROTEC GmbH nicht geprüfte Übersetzung der deutschen Originalfassung“ enthalten.

Das allgemeine bauaufsichtliche Prüfzeugnis wird widerruflich erteilt. Die Bestimmungen des allgemeinen bauaufsichtlichen Prüfzeugnisses können nachträglich ergänzt und geändert werden, insbesondere, wenn technische Erkenntnisse dies erfordern.

Dem allgemeinen bauaufsichtlichen Prüfzeugnis liegen die folgenden Prüfberichte zu Grunde:

VT 16-0630.2-03 und VT 16-0630.2-04

Die absturzsichernde Verglasung muss in allen Einzelheiten den Angaben in den Prüfberichten VT 16-0630.2-03 und VT 16-0630.2-04 entsprechen. Alle in den Prüfberichten VT 16-0630.2-03 und VT 16-0630.2-04 enthaltenen Bemerkungen und Hinweise sind zu beachten.

Gegenstand des allgemeinen bauaufsichtlichen Prüfzeugnisses ist nur die Beurteilung der Konstruktion unter stoßartiger Einwirkung. Beschädigte Scheiben sind unverzüglich zu erneuern. Die Flächen im Bereich und unterhalb der beschädigten Scheibe sind bis zu deren Erneuerungszeitpunkt abzusperren.



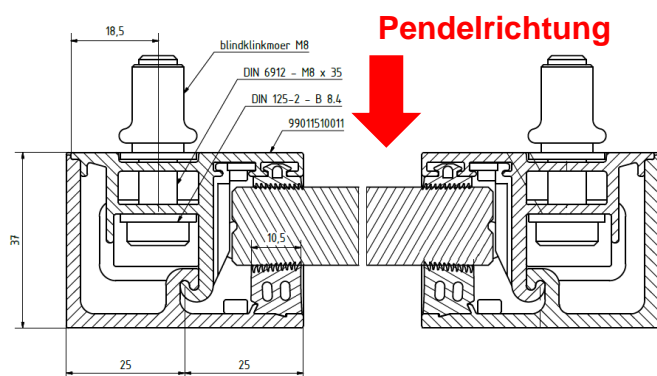
## B Besondere Bestimmungen

### 1 Gegenstand des allgemeinen bauaufsichtlichen Prüfzeugnisses und Anwendungsbereich

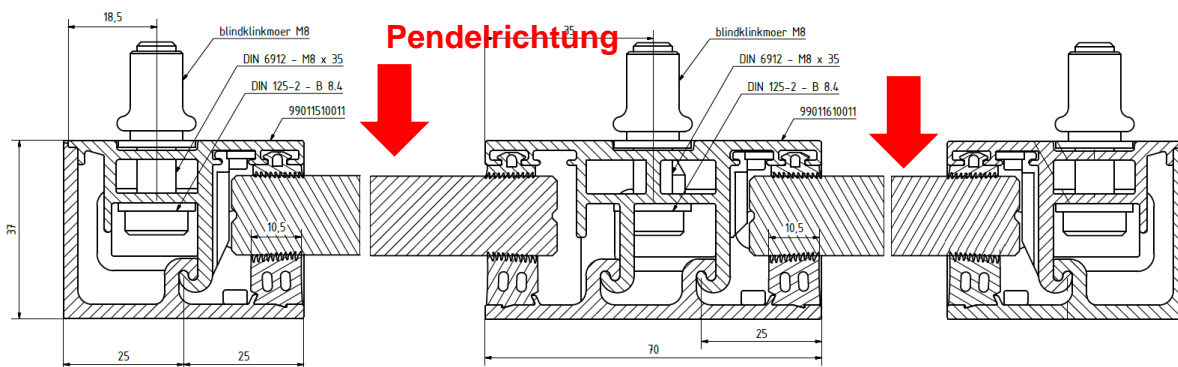
Die in diesem allgemeinen bauaufsichtlichen Prüfzeugnis aufgeführte Bauart ist eine absturzsichernde Verglasung nach DIN 18008-4, gemäß Bauregelliste A Teil 3 Ausgabe 2015/2 i. V. m. Änderung der BRL A und B Ausgabe 2016/1, Dieses Prüfzeugnis ersetzt und ergänzt das allgemeine bauaufsichtliche Prüfzeugnis VT 17-083P vom 19.10.2017.

Es handelt sich um eine zweiseitig, an den vertikalen Kanten mit Klemmleisten, gelagerte Verglasung aus Einscheibensicherheitsglas (ESG(-H)) und Teilvorgespanntes Glas (TVG) mit einer PVB-Folie (2-fach bzw. 4-fach).

Die Verglasung kann sowohl als Einzelelement mit zwei Randklemmleisten, als auch feldübergreifend mit an den Glasstößen angeordneten Mittelklemmleisten eingesetzt werden (vgl. Bild 1 und Bild 2).



**Bild 1** Exemplarische Einbausituation; zwei Randklemmleisten (1 Feld)



**Bild 2** Exemplarische Einbausituation, Felder übergreifend mit Mittelklemmleiste (2 Felder)

Die Bauart darf als absturzsichernde Verglasung der Kat. A bzw. Kat. C nach DIN 18008-4 angewendet werden.

## 1.1 Systemabmessungen

Die in Tabelle 1 (Kap. 1.2) angegebenen Scheibenabmessungen müssen eingehalten werden.

## 1.2 Verglasung

Die Bauart kann unter Einhaltung von Abschnitt 1.3 mit den in Tabelle 1 angegebenen Glasaufbauten angewendet werden.

Die angegebenen Folien- und Glasdicken können überschritten werden.

Der Glaseinstand beträgt 15 mm. Der Glaseinstand darf überschritten werden.

Metall-/Glas-Kontakt bzw. Glas-/Glas-Kontakt ist dauerhaft zu vermeiden.

Die Glaskanten sind mindestens in der Qualität KGN auszuführen.

**Tabelle 1** Glasaufbau

Kat. gemäß DIN 18008-4	Linienlager	Breite B in [mm]		Höhe H in [mm]		Glasaufbau
		min.	max.	min.	max.	
A <sup>1)</sup>	zweiseitig links und rechts	500	1200	800	1200	55.2 VSG aus ESG(-H)
		500		300	1200	66.2 VSG aus ESG(-H)
		500	1400	500	1200	
		500	1400	300	1200	88.4 VSG aus ESG(-H)
		500	1700	500	1200	
500	3000	300	1200	1010.4 VSG aus ESG(-H)		
C <sup>2)</sup>	zweiseitig links und rechts	500	1000	300	1200	66.2 VSG aus ESG(-H)
A <sup>1)</sup>	zweiseitig links und rechts	500		500	1200	66.2 VSG aus TVG
		500		300	1200	88.4 VSG aus TVG
		500	1300	500	1200	
		500	1700	800	1200	
		500		300	1200	1010.4 VSG aus TVG
		500	1500	500	1200	
500	3000	800	1200			
C <sup>2)</sup>	zweiseitig links und rechts	500	800	500	1200	66.2 VSG aus TVG
		500	1400	800	1200	

1) Kategorie A mit Kantenschutzprofil gemäß Kap. 1.4 und ohne seitliche Anbindung  
 2) Kategorie C mit Handlauf gemäß Kap. 1.4 und mit seitlicher Anbindung

Darin ist:

VSG Verbund-Sicherheitsglas mit PVB-Folie nach EN 14449 für die Verwendung nach der Normenreihe DIN 18008 nach Bauregelliste A Teil 1 lfd. Nr. 11.14 (Ausgabe 2015/2 i. V. m. Änderung der BRL A und B Ausgabe 2016/1).

TVG: Teilvorgespanntes Glas mit allgemeiner bauaufsichtlicher Zulassung

ESG: Thermisch vorgespanntes Kalknatron-Einscheibensicherheitsglas nach EN 12150-2 für die Verwendung nach der Normenreihe DIN 18008 nach Bauregelliste A Teil 1 lfd. Nr. 11.12 (Ausgabe 2015/2 i. V. m. Änderung der BRL A und B Ausgabe 2016/1)

Anstelle von ESG darf ESG-H (Heißgelagertes Kalknatron-Einscheibensicherheitsglas nach Bauregelliste A Teil 1 lfd. Nr. 11.13 (Ausgabe 2015/2 i. V. m. Änderung der BRL A und B Ausgabe 2016/1) verwendet werden.



### 1.3 Unterkonstruktion

Die Lagerung der Verglasung erfolgt linienförmig mit Klemmleisten (links und rechts), die für das absturzsichernde Brüstungsverglasung (französischer Balkon) „Skyforce“ der Fa. OnLevel GmbH an Aluminium Blendrahmen angebracht werden kann.

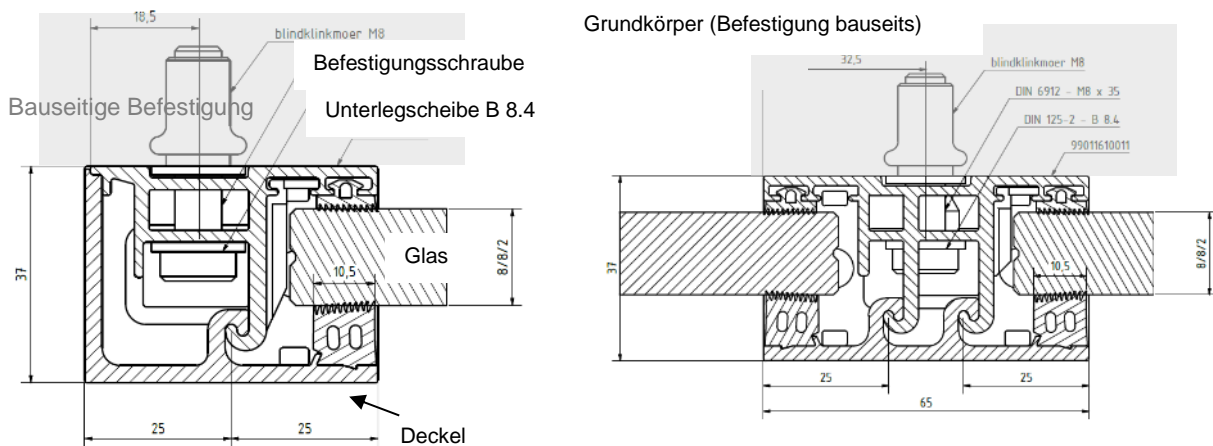
#### 1.3.1 Klemmleiste

Die Klemmleisten bestehen aus einem Grundkörper mit einem Deckelelement aus einer Aluminiumlegierung EN-AW 6063 im Zustand T5.

Die Befestigungsmittel sind so zu wählen, dass die charakteristische Auszugskraft mindestens dem in Abschnitt 1.3.2 angegebenen charakteristischen Auszugswert der Gesamtverbindung entspricht. Die entsprechenden konstruktiven Vorgaben sind einzuhalten. Die charakteristischen Auszugsverwerte sind nachzuweisen. Der Nachweis kann rechnerisch erfolgen, wenn dies auf Grundlage technischer Baubestimmungen möglich ist.

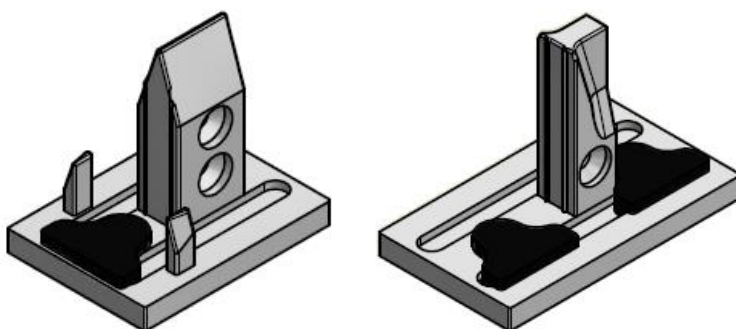
Werden die Auszugswerte experimentell ermittelt, so sind die Bauteilversuche durch eine hierfür anerkannte Prüfstelle durchzuführen.

Das Deckelelement wird über eine Hakenkonstruktion mit dem Grundkörper kraftschlüssig verbunden. Die Verglasung wird über die Dichtungen und Klemmwirkung linienförmig gelagert.



**Bild 3** Bezeichnung der Einzelbauteile (Randklemmleiste, links; Mittelklemmleiste, rechts)

Das Eigengewicht der eingestellten Verglasung wird über eine Bodenkappe abgetragen, die über eine Schraube mit dem Grundkörper verbunden wird (siehe Bild 4).



**Bild 4** Bodenkappe (links: für Randpfosten, rechts: Mittelpfosten)

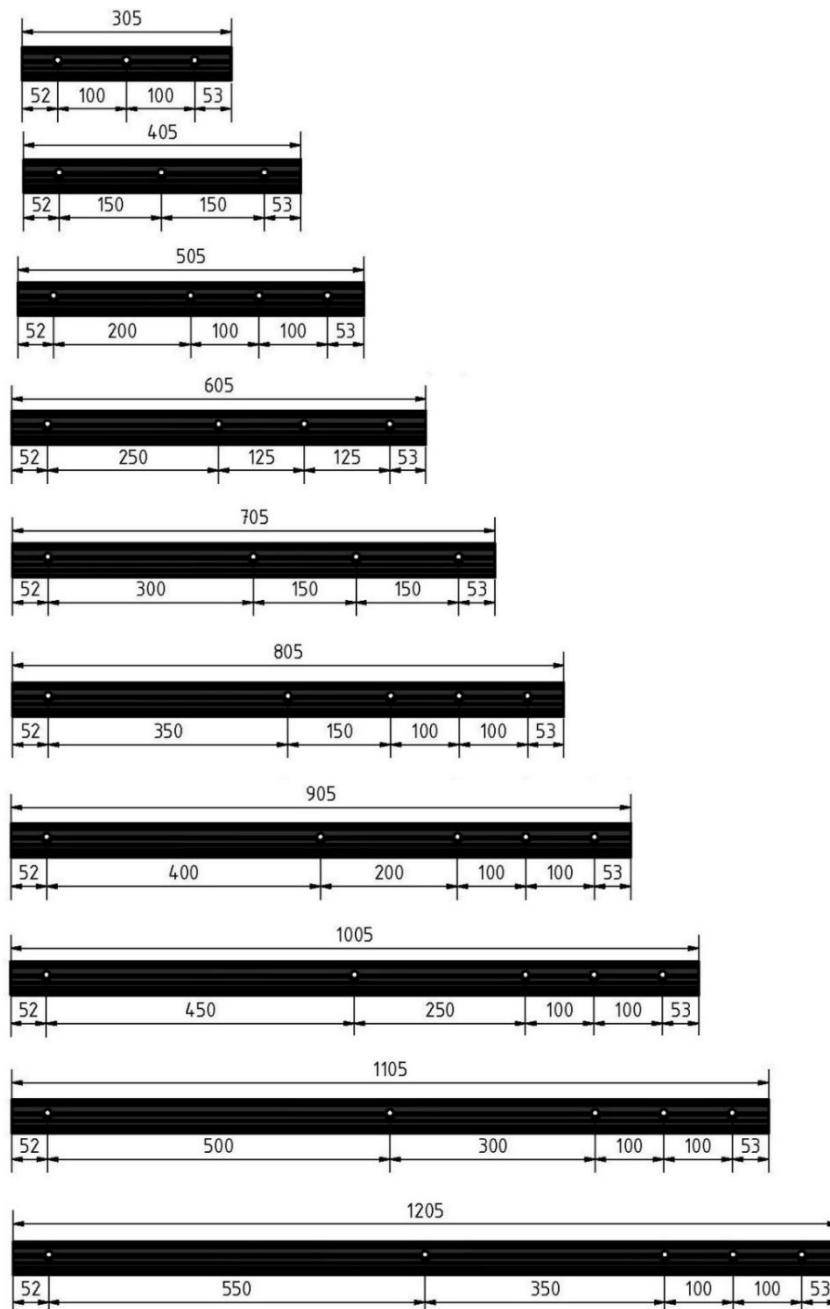


### 1.3.2 Befestigung und Lochabstände

Für die Befestigung der Verglasungsprofile (Grundprofil + Deckel) werden diese, abhängig von der Elementhöhe, mit drei, vier oder fünf Befestigungsschrauben (Auslegung je nach Anforderung) am Aluminiumprofil verschraubt.

Die Grundprofile werden gemäß dem nachfolgenden Bild 5 vorgebohrt.

Für die nachfolgende Befestigungsart sind Verbindungsmittel mit einer charakteristischen Auszugskraft von  $F_{R,k}=3,86$  kN je Verbindungsmittel zu wählen.



**Bild 5** Bohrungsabstände abhängig von der Elementhöhe  $h=300-1200$ mm

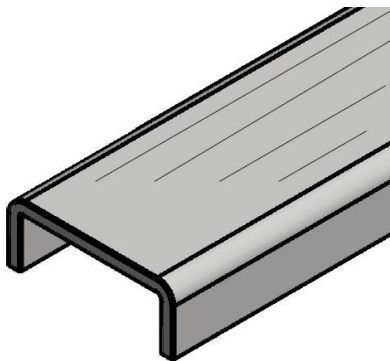
Alle Angaben der Prüfberichte VT 16-0630.2-03 und VT 16-0630.2-04 sind zu beachten.



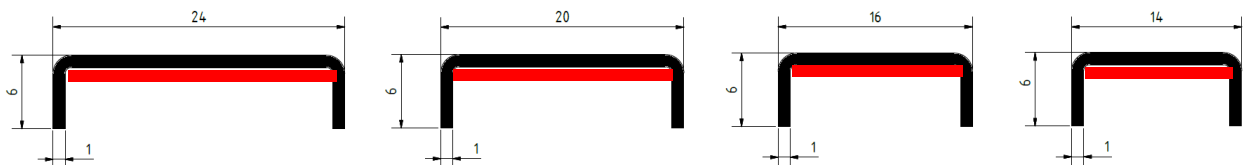
#### 1.4 Handlauf/Kantenschutz

Für Verglasungen nach Kategorie A der DIN 18008-4 muss das U-Profil seitlich nicht angeschlossen werden (nichttragender Handlauf). Hierbei dürfen ausschließlich Verglasungen verwendet werden, deren Stoßtragfähigkeit mit einer Fallhöhe von  $\Delta h=900$  mm (Kat. A) nachgewiesen wurden.

Für Verglasungen nach Kategorie C der DIN 18008-4 muss das U-Profil seitlich am Baukörper angeschlossen werden (tragender Handlauf). Hierbei muss der Handlauf in der Lage sein, Lasten in den Baukörper weiterzugeben. Entsprechende baustatische Nachweise sind zu führen.



**Bild 6** Exemplarische Darstellung des eingesetzten Kantenschutzes, Wandstärke  $t=1$  mm



**Bild 7** Kantenschutzprofil in Abhängigkeit der Glasdicke

Als Zwischenschicht zwischen Glasfläche und Kantenschutzprofil wird ein 3M™ VHB™ Klebeband mit einer Stärke von 1 mm eingelegt.

Alternativ zu dem hier beschriebenen Kantenschutz kann ein Kantenschutz nach DIN18008-4 Anhang F verwendet werden.

## 2 Bestimmungen für die Bauart

### 2.1 Eigenschaften der Bauart

Für die in diesem allgemeinen bauaufsichtlichen Prüfzeugnis geregelte Bauart wurde die Tragfähigkeit unter stoßartiger Einwirkung experimentell nachgewiesen.

Zusätzlich wurde gezeigt, dass die Konstruktion die Anforderungen an die Stoßsicherheit nach Beanspruchung des Kantenschutzes durch harten Stoß erfüllt.

Hinsichtlich der zu verwendenden Bauprodukte ist Abschnitt 4 der DIN 18008-4 zu beachten.

### 2.2 Angewendetes Prüfverfahren

Die Tragfähigkeit unter stoßartiger Einwirkung wurde gemäß Anhang A der DIN 18008-4 nachgewiesen.

Der Nachweis erfolgte unter Berücksichtigung von Anhang E der DIN 18008-4.

Versuchsdurchführung und –ergebnisse sind den Prüfberichten VT 16-0630.2-03 und VT 16-0630.2-04 zu entnehmen. Der Nachweis ist für eine stoßartige Einwirkung von innen nach außen (siehe Kapitel 1) erbracht.

## 3 Übereinstimmungsnachweis

### 3.1 Allgemeines

Die in diesem allgemeinen bauaufsichtlichen Prüfzeugnis aufgeführte Bauart bedarf nach Bauregelliste A Teil 3 Ausgabe 2015/2 i. V. m. Änderung der BRL A und B Ausgabe 2016/1 des Nachweises der Übereinstimmung durch eine Übereinstimmungserklärung des Anwenders (Unternehmers). Eine Muster- Übereinstimmungserklärung ist angehängt.

Der Anwender der Bauart hat zu bestätigen, dass die Bauart entsprechend der Bestimmungen des allgemeinen bauaufsichtlichen Prüfzeugnisses ausgeführt wurde und die hierbei verwendeten Bauprodukte den Bestimmungen des allgemeinen bauaufsichtlichen Prüfzeugnisses entsprechen. Der Unternehmer erklärt hierin gegenüber dem Auftraggeber, dass die ausgeführte Bauart in allen Einzelheiten mit diesem allgemeinen bauaufsichtlichen Prüfzeugnis übereinstimmt. Die Übereinstimmungserklärung ist zu den Unterlagen beim Bauherrn zu nehmen. Der Anwender hat sicherzustellen, dass die verwendeten Bauprodukte verwendbar im Sinne von § 18ff. LBauO RLP sind.

### 3.2 Werkseigene Produktionskontrolle

Für die Herstellung der Bauart ist eine werkseigene Produktionskontrolle einzurichten und durchzuführen. Unter werkseigener Produktionskontrolle wird die vom Hersteller vorzunehmende kontinuierliche Überwachung der Produktion verstanden, mit der dieser sicherstellt, dass die von ihm hergestellte Bauart den Bestimmungen dieses allgemeinen bauaufsichtlichen Prüfzeugnisses entspricht.

Die Maßnahmen des Herstellers zur Aufrechterhaltung und Durchführung seiner werkseigenen Produktionskontrolle sind nach Art, Umfang und Häufigkeit der Kontrollen, die sowohl Prüfungen als auch Überwachungsmaßnahmen einschließen können, zu beschreiben.

Die Ergebnisse der werkseigenen Produktionskontrolle sind aufzuzeichnen und auszuwerten. Die Aufzeichnungen müssen mindestens folgende Angaben enthalten:

- Bezeichnung der Bauart bzw. der Ausgangsmaterialien und der Bestandteile
- Art der Kontrolle oder Prüfung
- Datum der Herstellung und der Prüfung der Bauart bzw. des Ausgangsmaterials oder der Bestandteile
- Ergebnis der Kontrollen und Prüfungen sowie, soweit zutreffend, Vergleich mit den Anforderungen
- Unterschrift des für die Produktionskontrolle Verantwortlichen

Die Aufzeichnungen sind mindestens fünf Jahre aufzubewahren. Sie sind der zuständigen obersten Bauaufsichtsbehörde auf Verlangen vorzulegen.

Bei ungenügendem Prüfergebnis sind vom Hersteller unverzüglich die erforderlichen Maßnahmen zur Abstellung des Mangels zu treffen und die betroffenen Bauarten auszusondern. Bauarten, die den Anforderungen nicht entsprechen, sind so zu handhaben, dass Verwechslungen mit übereinstimmenden ausgeschlossen werden. Nach Abstellung des Mangels ist – soweit technisch möglich und zum Nachweis der Mängelbeseitigung erforderlich – die betreffende Prüfung unverzüglich zu wiederholen.

## 4 Bestimmungen für Entwurf und Bemessung

Für Entwurf und Bemessung der absturzsichernden Verglasung ist die DIN 18008 zu beachten. Unter Last- und Temperatureinwirkung darf dauerhaft kein Kontakt zwischen Glas und Metall bzw. Glas und Glas auftreten. Die Lagerungen sind so auszuführen, dass keine Zwängungen aus Temperaturdehnung entstehen können.

Ein statischer Nachweis der Unterkonstruktion ist zu führen. Alle Anschlüsse und Konstruktionselemente sind nach den einschlägigen technischen Baubestimmungen nachzuweisen.

Die tragende Konstruktion ist nach den allgemeinen technischen Baubestimmungen auszuführen, dabei gilt es, die maximal zulässigen Verformungen und Spannungen einzuhalten.



## 5 Bestimmungen für die Ausführung

Für die Ausführung der absturzsichernden Verglasung ist die DIN 18008 zu beachten. Die Ausführung muss in allen Einzelheiten den Angaben in den Prüfberichten VT 16-0630.2-03 und VT 16-0630.2-04 entsprechen.

Die Baustoffe und Bauteile für die Lagerung der Scheiben müssen ausreichend tragfähig und auf Dauer funktionsfähig und beständig sein. Sie müssen denen entsprechen, die den Prüfberichten VT 16-0630.2-03 und VT 16-0630.2-04 zugrunde liegen.

Die Montagearbeiten sind von fachkundigem und geschultem Personal unter Aufsicht eines fachkundigen Bauleiters auszuführen.

## 6 Bestimmungen für Nutzung, Unterhaltung und Wartung

Die Bauart muss zum Erhalt ihrer Funktion regelmäßig gereinigt und gewartet werden. Der Zustand der Bauart ist in regelmäßigen Abständen zu kontrollieren. Beschädigte Teile sind unverzüglich auszutauschen. Zum Austausch dürfen nur Teile verwendet werden, die diesem bauaufsichtlichen Prüfzeugnis entsprechen.

## 7 Rechtsbehelfsbelehrung

Die Erteilung dieses allgemeinen bauaufsichtlichen Prüfzeugnisses ist ein Verwaltungsakt, gegen den Widerspruch zulässig ist.

Der Widerspruch ist innerhalb eines Monats nach Zugang dieses Bescheids schriftlich oder zur Niederschrift bei VERROTEC GmbH, Neue Universitätsstraße 2, 55116 Mainz, einzulegen. Maßgeblich für die Rechtzeitigkeit des Widerspruchs ist der Zeitpunkt des Eingangs der Widerspruchsschrift bei der VERROTEC GmbH.

Der Widerspruch kann nicht auf elektronischem Wege eingelegt werden.

Maßgeblich für die Rechtzeitigkeit des Widerspruchs ist der Zeitpunkt des Eingangs der Widerspruchsschrift bei der VERROTEC GmbH. Falls die Frist durch das Verschulden eines vom Widersprechenden Bevollmächtigten versäumt werden sollte, so würde dessen Verschulden dem Widersprechenden zugerechnet werden.



## Anhang A Glasformate

**Tabelle 2** 55.2 VSG aus ESG(-H)

		max. Breite in [mm]							
		500	600	700	800	900	1000	1100	1200
min. Höhe in [mm]	800	A							A
	900								
	1000								
	1100								
	1200								
	1200								

**Tabelle 3** 66.2 VSG aus ESG(-H)

		max. Breite in [mm]									
		500	600	700	800	900	1000	1100	1200	1300	1400
min. Höhe in [mm]	300	A					C				
	400										
	500	A					A				A
	600										
	700										
	800										
	900										
	1000										
	1100										
	1200										
	1200										

**Tabelle 4** 88.4 VSG aus ESG(-H)

		max. Breite in [mm]															
		500	600	700	800	900	1000	1100	1200	1300	1400	1500	1600	1700			
min. Höhe in [mm]	300	A												A			
	400																
	500																A
	600																
	700																
	800																
	900																
	1000																
	1100																
	1200																
	1200																

**Tabelle 5** 1010.4 VSG aus ESG(-H)

		max. Breite in [mm]																												
		500	600	700	800	900	1000	1100	1200	1300	1400	1500	1600	1700	1800	1900	2000	2100	2200	2300	2400	2500	2600	2700	2800	2900	3000			
min. Höhe in [mm]	300	A													A														A	
	400																													
	500																													A
	600																													
	700																													
	800																													
	900																													
	1000																													
	1100																													
	1200																													
	1200																													

**Legende:**

- A positiv geprüft mit einer Fallhöhe von  $\Delta h=900\text{mm}$  (Kat. A)
- C positiv geprüft mit einer Fallhöhe von  $\Delta h=450\text{mm}$  (Kat. C)



**Tabelle 6** 66.2 VSG aus TVG

		max. Breite in [mm]									
		500	600	700	800	900	1000	1100	1200	1300	1400
min. Höhe in [mm]	500	A			C						
	600										
	700										
	800										C
	900										
	1000										
	1100										
	1200										

**Tabelle 7** 88.4 VSG aus TVG

		max. Breite in [mm]														
		500	600	700	800	900	1000	1100	1200	1300	1400	1500	1600	1700		
min. Höhe in [mm]	300	A														
	400															
	500									A						
	600															
	700															
	800												A			
	900															
	1000															
	1100															
	1200															

**Tabelle 8** 1010.4 VSG aus TVG

		max. Breite in [mm]																													
		500	600	700	800	900	1000	1100	1200	1300	1400	1500	1600	1700	1800	1900	2000	2100	2200	2300	2400	2500	2600	2700	2800	2900	3000				
min. Höhe in [mm]	300	A																													
	400																														
	500											A																			
	600																														
	700																														
	800																														
	900																														
	1000																														
	1100																														
	1200																														

**Legende:**

- A positiv geprüft mit einer Fallhöhe von  $\Delta h=900\text{mm}$  (Kat. A)
- C positiv geprüft mit einer Fallhöhe von  $\Delta h=450\text{mm}$  (Kat. C)



## Anhang B Muster für die Übereinstimmungserklärung

---





## Muster für eine Übereinstimmungserklärung

Anwender: .....

Bauart: Absturzsichernde Verglasung nach DIN 18008-4 gemäß Bauregelliste A Teil 3 Ausgabe 2015/2 i. V. m. Änderung der BRL A und B Ausgabe 2016/1, Dieses Prüfzeugnis ersetzt und ergänzt das allgemeine bauaufsichtliche Prüfzeugnis VT 17-083P vom 19.10.2017.

Anwendung: .....

Einbauort: .....

Datum der Herstellung: .....

Hiermit wird bestätigt, dass die oben genannte Bauart hinsichtlich aller Einzelheiten fachgerecht und unter Einhaltung der Bestimmungen des allgemeinen bauaufsichtlichen Prüfzeugnisses VT 17-083.1P der VERROTEC GmbH vom 13. Juli 2018 hergestellt und eingebaut wurde.

\_\_\_\_\_  
Ort, Datum

\_\_\_\_\_  
Stempel und Unterschrift

Diese Bescheinigung ist dem Bauherrn zur Weitergabe an die zuständige Bauaufsichtsbehörde auszuhändigen.