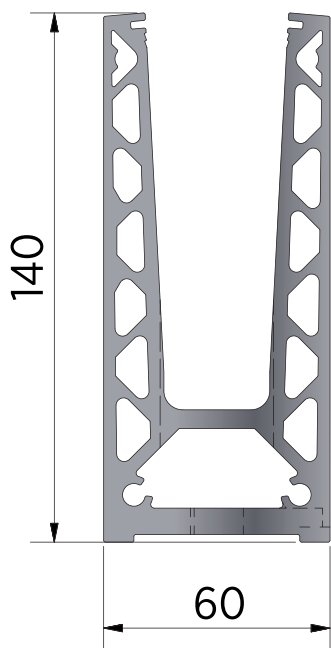


# TL6020

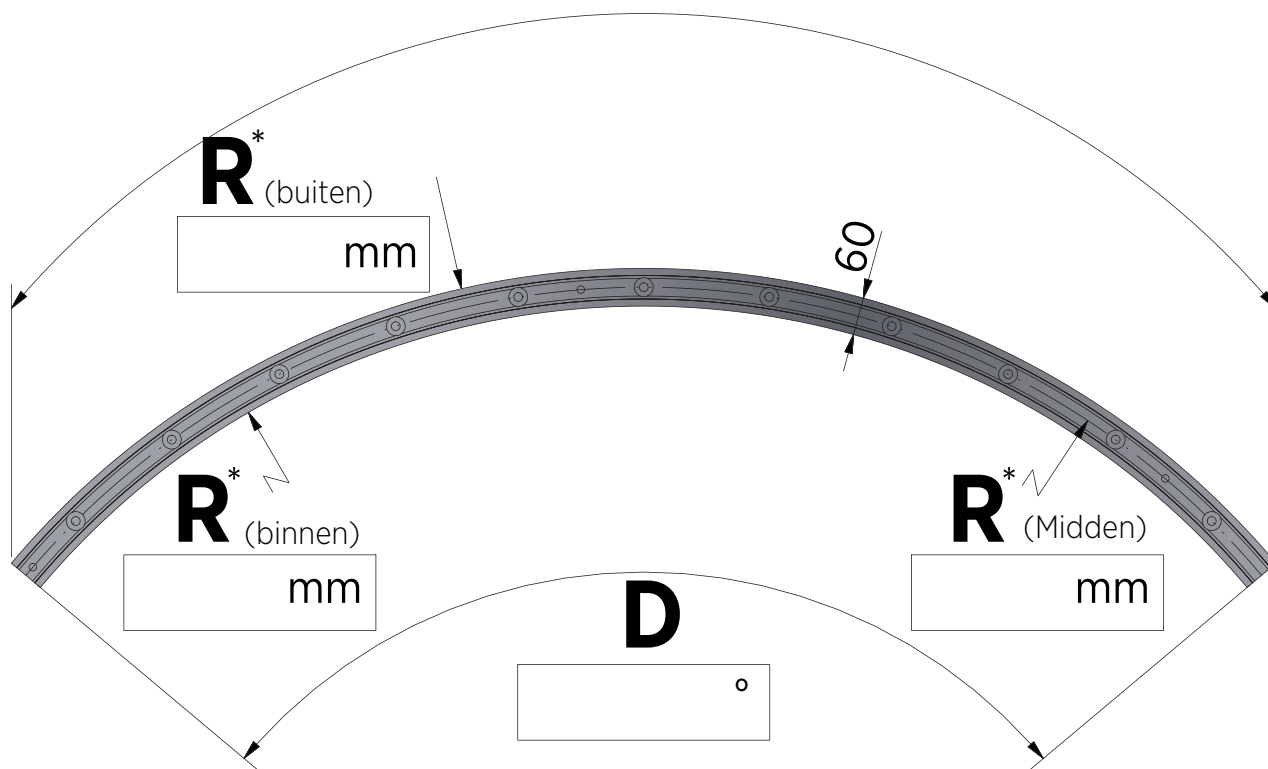


## OPPERVLAKTE

Nr.	BESCHRIJVING	RAL
<input type="checkbox"/> 10	onbehandeld	
<input type="checkbox"/> 13	RAL glanzend	
<input type="checkbox"/> 16	RAL mat gestructureerd	
<input type="checkbox"/> 18	RAL mat	

**L** (max. 5000 mm)

mm



\* **R** min. 1500 mm, ± 20 mm tolerantie