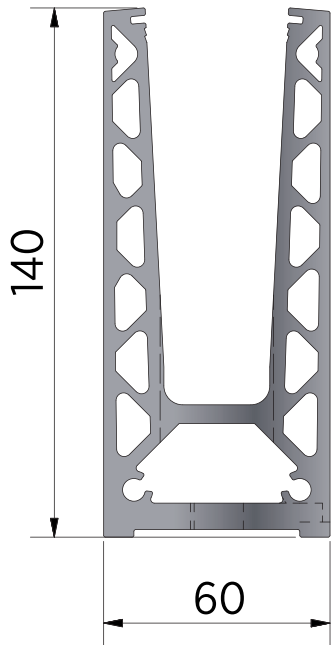


TL6020

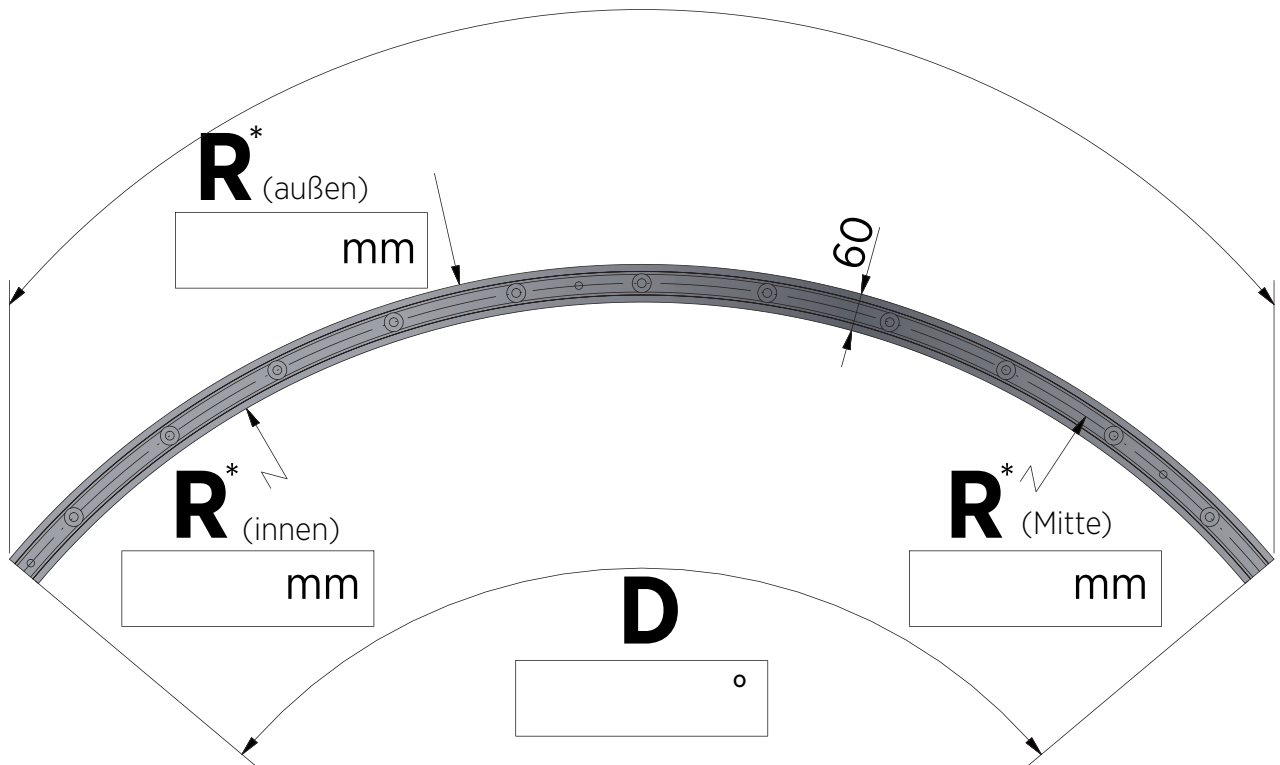


OBERFLÄCHE

Nr.	BESCHREIBUNG	RAL
<input type="checkbox"/> 10	Roh	
<input type="checkbox"/> 13	RAL glänzend	
<input type="checkbox"/> 16	RAL matt strukturiert	
<input type="checkbox"/> 18	RAL matt	

L (max. 5000 mm)

mm



* **R** min. 1500 mm, ± 20 mm Toleranz