



Modèle 4010

BRISE-VENT / CLOISON INTÉRIEURE - 1.0 KN MONTAGE AU SOL

- | Montage simple et rapide
- | Différents finitions possible
- | Pour épaisseurs de verre 12 - 21,52 mm
- | Ouvertures d'écoulement des eaux
- | Peut être utilisé comme brise-vent
- | Domaine privé, commercial et public

TL-4010

Brise-vent / Cloison intérieure - 1.0 kN Montage au sol

Innovations connectées.

Avec le profilé TL-4010, nous avons créé un profilé utilisable pour les applications les plus diverses. Il peut être utilisé non seulement comme système de garde-corps en verre, mais aussi comme brise-vent ou comme cloison intérieure. Pour l'utilisation contre les chutes, les garde-corps résistent à une charge d'1 kN/m et peuvent avoir jusqu'à 1545 mm de hauteur. La hauteur des brises-vent sans application contre les chutes peut même atteindre 2645 mm.

Bien entendu, le profilé peut être utilisé à l'intérieur comme à l'extérieur. Il résiste aux charges linéaires d'1 kN et peut supporter un garde-corps en verre feuilleté trempé de 2x8 mm et / ou verre feuilleté trempé de 2x10 mm.

Caractéristiques principales

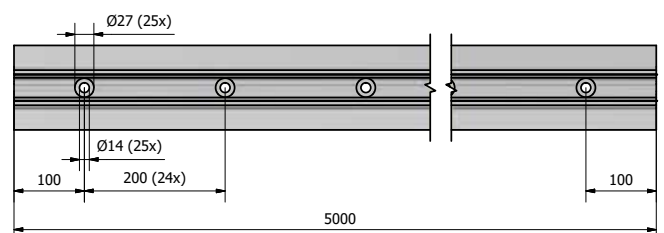
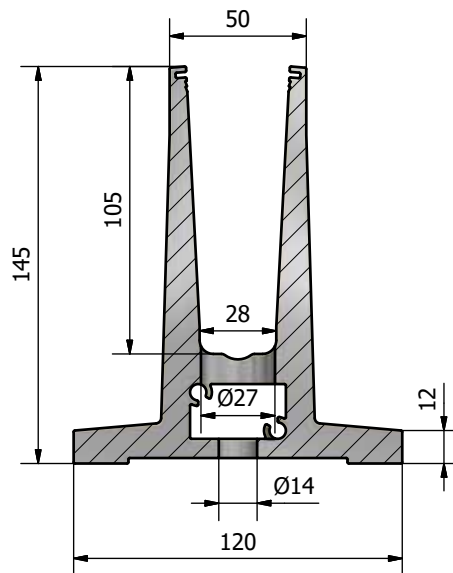
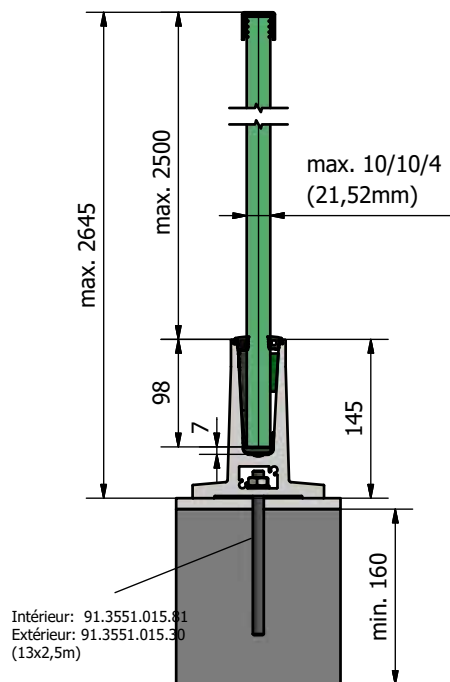
- | 1.0 kN pour une hauteur de 1500 mm
- | Design épuré et élégant, nécessitant peu d'entretien
- | Système de montage de verre **ONLEVEL FLEXFIT**
- | Ouvertures d'écoulement des eaux
- | Top-Cover (en option)
- | Pour épaisseurs de verre 12,76 - 21,52 mm
- | Profilé en Aluminium



CALCUL STATIQUE
selon la **DIN18008**



Cloison en verre :





Réduction des coûts - plus grand écartement

Peut être utilisé comme brise-vent



Grande stabilité



Montage au sol

TL-4010 | 1.0KN MONTAGE AU SOL

Profilé pour verre



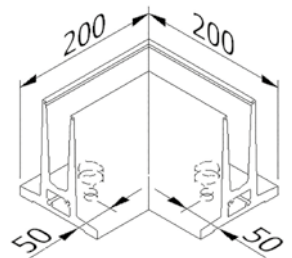
| Utilisation extérieure
| Hauteur : 145 mm
| Largeur : 120 mm
| UE : 1 unité

| Modèle 4010 | Brut | Aluminium anodisé | RAL |
|-------------|----------------|-------------------|----------------------|
| Longueur | No. d'art. | No. d'art. | No. d'art. |
| 5000 | 10.4010.005.10 | 10.4010.005.11 | 10.4010.005.13/16/18 |

Angle intérieur / angle extérieur 90°



| Longueur de côté intérieur 80 mm
| Longueur de côté extérieur 200 mm
| UE : 1 unité

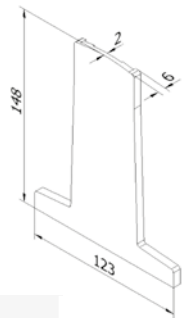


| Modèle 4010 | Brut | Aluminium anodisé | RAL |
|-------------|----------------|-------------------|----------------------|
| | No. d'art. | No. d'art. | No. d'art. |
| | 10.4010.390.10 | 10.4010.390.11 | 10.4010.390.13/16/18 |

Embout gauche / droit



| UE : 1 unité

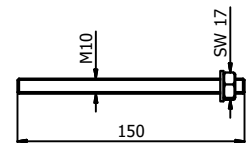


| Modèle 4010 | Brut | Aluminium anodisé | RAL |
|-----------------|----------------|-------------------|----------------------|
| Utilisation | No. d'art. | No. d'art. | No. d'art. |
| gauche / droite | 10.4010.490.10 | 10.4010.490.11 | 10.4010.490.13/16/18 |

Cheville Fischer FIS A M10x150



| Utilisation intérieure : Acier galvanisé (intérieur)
| Utilisation extérieure : Inox 316 (extérieur)
| Quantité requise pour 2 m : 25 unités (extérieur),
13 unités (intérieur)
| Mortier approprié : 91.3000.010.00
| UE : 10 unités



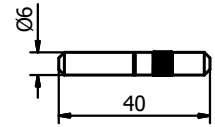
| Modèle 3551 | Acier galvanisé (intérieur) | Inox 316 (extérieur) |
|-------------|-----------------------------|----------------------|
| | No. d'art. | No. d'art. |
| | 91.3551.015.81 | 91.3551.015.30 |

TL-4010 | 1.0KN MONTAGE AU SOL

Goupille d'assemblage



- | Longueur 40 mm
- | Diamètre Ø 6 mm
- | UE : 8 unités

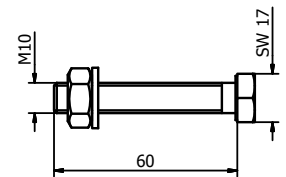


| | |
|--------------------|---|
| Modèle 7001 | Inox 316 (intérieur & extérieur) |
| No. d'art. | |
| 90.7001.640.31 | |

Set de montage sur acier



- | Utilisation intérieure : Acier galvanisé (intérieur)
- | Utilisation extérieure : Inox 316 (extérieur)
- | Quantité requise pour 5000 mm : 13 unités
- | M10 x 60 mm
- | UE : 13 unités

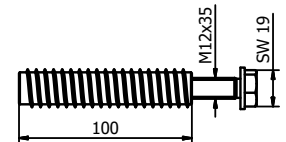


| | | |
|--------------------|------------------------------------|-----------------------------|
| Modèle 4010 | Acier galvanisé (intérieur) | Inox 316 (extérieur) |
| No. d'art. | | No. d'art. |
| 91.4010.060.81 | | 91.4010.060.30 |

Set de montage sur bois



- | Utilisation intérieure : Acier galvanisé (intérieur)
- | Quantité requise pour 5000 mm : 25 unités
- | M12
- | UE : 25 unités



| | |
|--------------------|------------------------------------|
| Modèle 4010 | Acier galvanisé (intérieur) |
| No. d'art. | |
| 91.4010.800.81 | |



TL-4010 | 1.0KN MONTAGE AU SOL

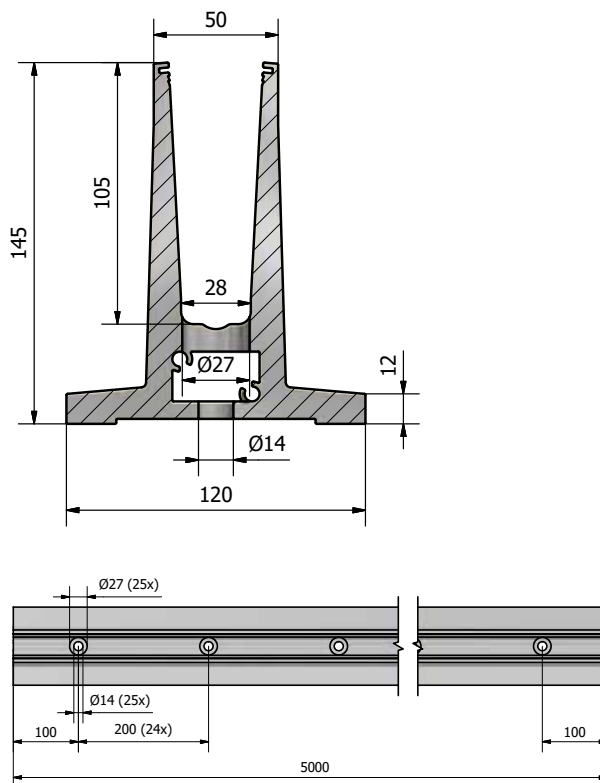
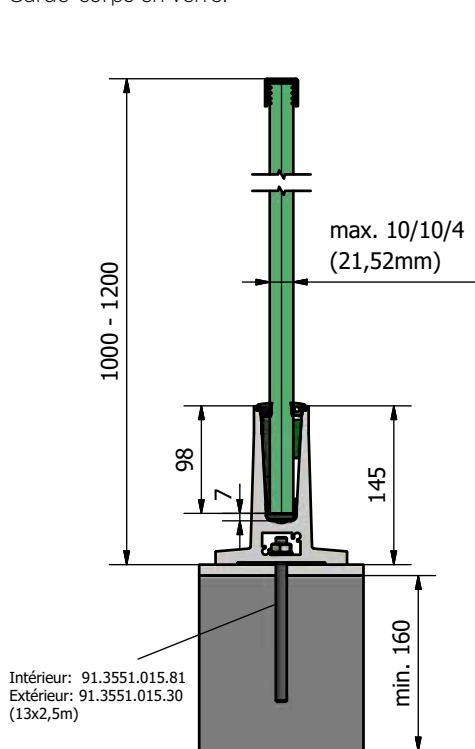
FLEXFIT 1.0 KN



- | Ajustage précis des panneaux de verre
- | Pour épaisseurs de verre de 12,76 - 21,52 mm
- | Alignement possible jusqu'à 34 mm par rapport à l'axe vertical
- | Attention a respecter la correspondance avec les épaisseurs des vitrages

| Longueur | | 2,5 m | 5 m | 25 m |
|---------------------------|--------------|----------------|----------------|----------------|
| Épaisseur du verre | Couleur cale | No. d'art. | No. d'art. | No. d'art. |
| 12 mm | noir | 90.0502.112.00 | 90.0505.112.00 | 90.0525.112.00 |
| 6/6/2 (12,76 mm) | rouge | 90.0502.113.00 | 90.0505.113.00 | 90.0525.113.00 |
| 6/6/4 (13,52 mm) | gris | 90.0502.114.00 | 90.0505.114.00 | 90.0525.114.00 |
| 15 mm | jaune | 90.0502.115.00 | 90.0505.115.00 | 90.0525.115.00 |
| 8/8/2 (16,76 mm) | rouge | 90.0502.117.00 | 90.0505.117.00 | 90.0525.117.00 |
| 8/8/4 (17,52 mm) | vert | 90.0502.118.00 | 90.0505.118.00 | 90.0525.118.00 |
| 19 mm | bleu | 90.0502.119.00 | 90.0505.119.00 | 90.0525.119.00 |
| 10/10/2 (20,76 mm) | rouge | 90.0502.121.00 | 90.0505.121.00 | 90.0525.121.00 |
| 10/10/4 (21,52 mm) | vert | 90.0502.122.00 | 90.0505.122.00 | 90.0525.122.00 |

Garde-corps en verre:





ONLEVEL

Budberger Straße 5
46446 Emmerich am Rhein
Allemagne

+49 (0)2822 97514-0

info@onlevel.com
www.onlevel.com