



**CERTIFIED A2**  
FIRE RESISTANT

Gecertificeerd volgens brandklasse A2fl-s1

## DEKTEK ALUMINIUM VLONDERSYSTEEM

- | Aluminium van kwaliteit 6063 T6
- | Ideaal voor hoge balkons en dakterrassen
- | Concurrerend geprijsd

- | 100 micron Qualicoat™ premium poedercoating
- | Slim systeem van verstelbare balkdragers en vlonderondersteuning
- | Lage oppervlaktemperatuur

# DEKTEK ALUMINIUM VLONDER

Voor balkons en terrassen

## De enige echte.

De enige echte, dat is ons volledig niet-brandbaar aluminium vlondersysteem. Dit systeem is ontworpen voor zowel residentiële als commerciële omgevingen, zoals hoge balkons, looppaden, dakterrassen, pubs, tuinen en alle andere vlondertoepassingen en openbare ruimtes. Onze premium-coating is slipvast en zorgt voor een lage oppervlaktemperatuur onder de voeten, zeker in vergelijking met composietmaterialen.

## Waarom kiezen voor DekTek van ONLEVEL ?

Bij het uitkiezen van een nieuw of vervangend vlondersysteem zijn er altijd diverse factoren die van invloed zijn op uw uiteindelijke keuze, met name de omgeving waarin het moet worden aangelegd. Sommige van deze factoren spreken voor zich, andere zijn wellicht minder duidelijk, zoals oppervlaktemperatuur bij heat weer, de verwachte levensduur en de geboden garantie.

DekTek is een innovatief nieuw aluminium vlondersysteem waarvan de niet-brandbare vlonderplanken, de onderconstructie en de verstelbare balkdragers zijn ontworpen ter vervanging van veelgebruikte niet-brandveilige producten: dit zorgt voor een veiliger gevoel, betere prestaties en groter installatiegemak.

Onze systemen bezitten de voor **ONLEVEL** zo typerende eigenschappen van ongeëvenaarde duurzaamheid en levensduur. Dit dankzij het aluminium van 6063 T6-kwaliteit, de 100 micron dikke Qualicoat™ premium poedercoating en de diverse verstelmogelijkheden van de onderconstructies en balkdragers.

Zoals u van **ONLEVEL** mag verwachten, voldoet het product aan de behoeften van alle toepassingen waarbij een gecertificeerde, volledig niet-brandbare installatie is vereist, zoals residentiële en multifunctionele gebouwen van meer dan 11 verdiepingen, maar ook scholen, universiteiten, ziekenhuizen en verzorgingstehuizen. Maar niet alleen dit: in woonomgevingen profiteert men ook van de nieuwe lage oppervlaktemperatuur van de vlonder, met eenvoudig te installeren lichte planken die recht en sterk blijven en er jarenlang prachtig uit blijven zien.

- | Volledig niet-brandbaar aluminium vlondersysteem
- | Gemaakt van aluminium van kwaliteit 6063 T6
- | Ideaal voor hoge balkons en dakterrassen
- | Kostenbesparing van 50% vergeleken met andere systemen
- | Qualicoat™ premium poedercoating van 100 micron
- | Verstelbaar systeem van balkdragers en vlonderondersteuning
- | Afstand tussen balkdragers tot 1800 mm
- | Lage oppervlaktemperatuur
- | Lange levensduur en weinig onderhoud
- | Licht in gewicht en gemakkelijk te installeren
- | Walsblank afgewerkte onderconstructies en balkdragers
- | 10 jaar garantie op poedercoating

## Essentiële eigenschappen

- | **ONLEVEL's** nieuw A2-gecertificeerd volledig niet-brandbaar aluminium vlondersysteem
- | Aluminium van kwaliteit 6063 T6
- | Ideaal voor hoge balkons en dakterrassen
- | Concurrerend geprijsd
- | Qualicoat™ premium poedercoating van 100 micron
- | Slim systeem van verstelbare balkdragers en vlonderondersteuning
- | Lage oppervlaktemperatuur
- | Lange levensduur en weinig onderhoud
- | Licht in gewicht en gemakkelijk te installeren
- | 10 jaar garantie op poedercoating

**CERTIFIED A2**  
FIRE RESISTANT

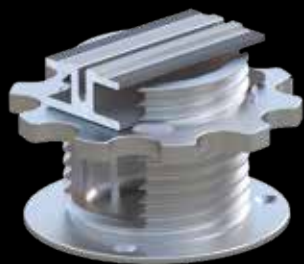
Qualicoat™ premium  
poedercoating van 100 micron

Hoge slijpvastheid

Gemaakt van  
gerecycled aluminium

Verstelbare tussenafstand  
balkdragers tot 1800 mm

Dwarsbalkafstand van 1000 mm  
bij planken van 30 mm dik



# DEKTEK PLANK

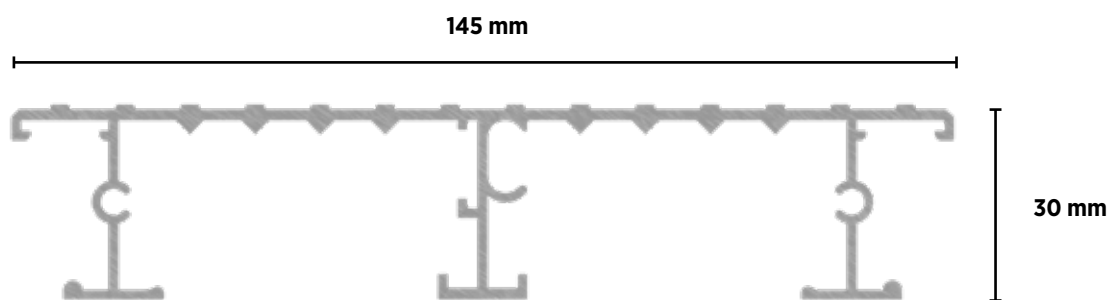
De *high-performance* DekTek aluminium vlonderplanken voor buiten blijven er jaar na jaar geweldig uitzien. Een vlonder met nagenoeg geen jaarlijkse onderhoudskosten. Gooi die verfkwest maar weg!

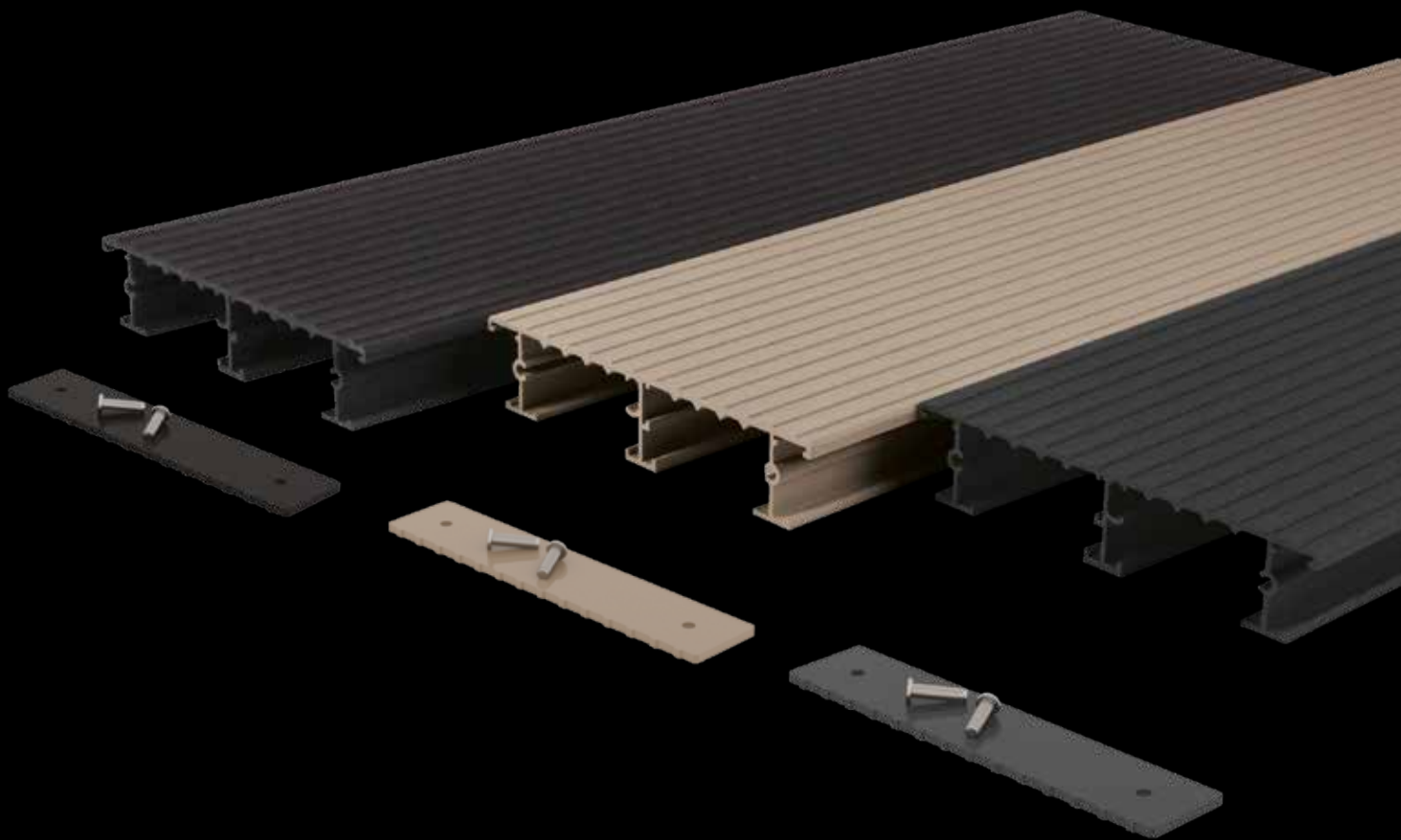
De KISS Qualicoat™ premium poedercoating is verkrijgbaar in 3 trendy kleuren - antraciet, zwart en Serengeti Sand - en biedt een uitermate sterke, UV-stabiele oppervlakafwerking. De voetjes kunnen dus van de vloer! Het oppervlak is comfortabel en blijft koel in de brandende zon, is slipvast voor extra veiligheid, verdrijft de hitte en wordt dus niet gloeiend heet onder uw voeten. Dankzij het (aan het zicht onttrokken) bevestigingssysteem hebben de vlonderplanken een consistente tussenafstand van 5 mm en kunnen ze gemakkelijk worden geïnstalleerd.

---

## Essentiële eigenschappen

- | 3 kleuren: antraciet, zwart en Serengeti Sand
- | Qualicoat™ premium poedercoating van 100 micron
- | Anti-slip
- | Eenvoudig te installeren
- | UV-bestendig
- | 100% recycleerbaar
- | Lage oppervlaktemperatuur
- | Eindkappen voor een nette afwerking
- | Bijpassende vlonderprofielen verkrijgbaar
- | Plankafstand van 5 mm
- | Licht in gewicht en gemakkelijk te hanteren
- | Onderhoudsarm
- | Verkrijgbaar in lengtes van 3600 mm



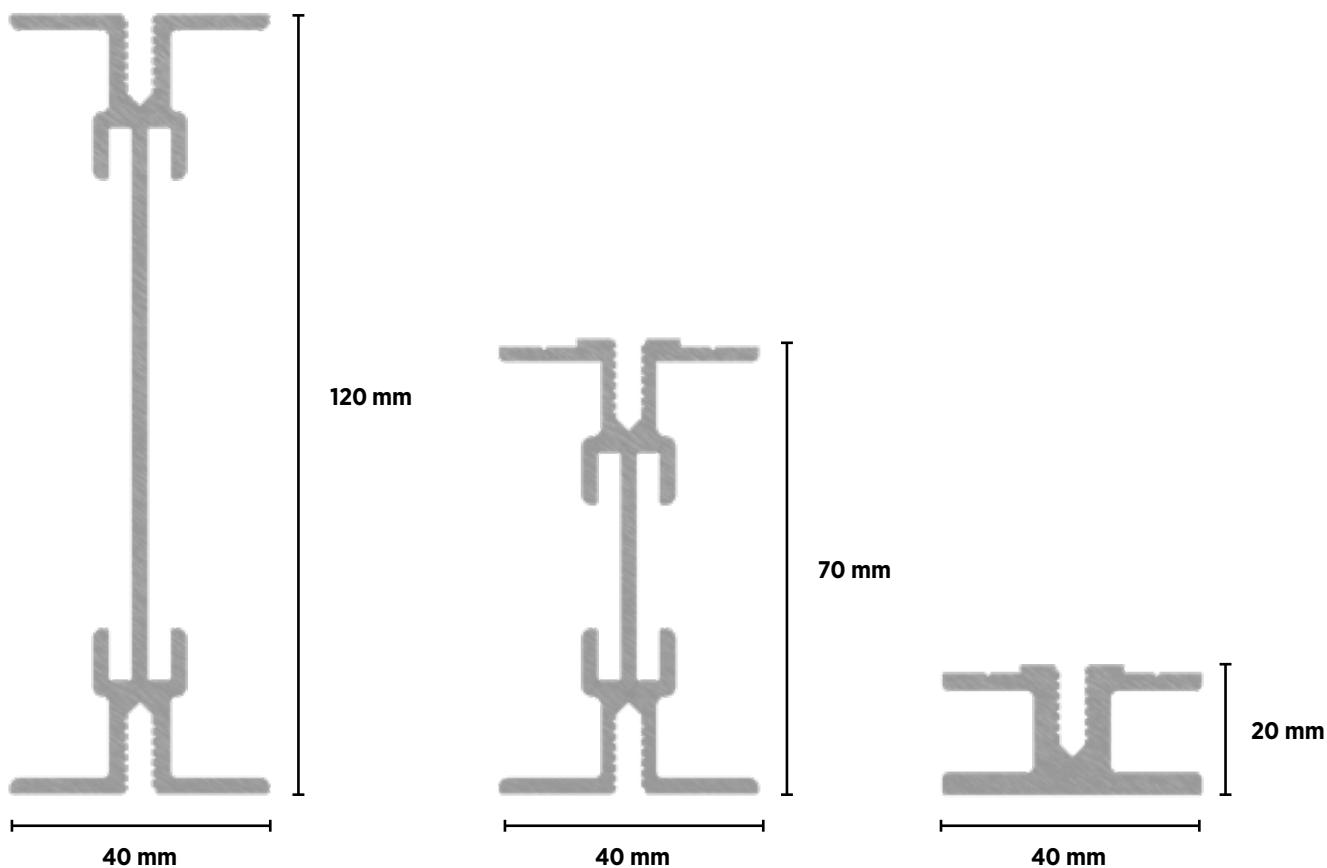


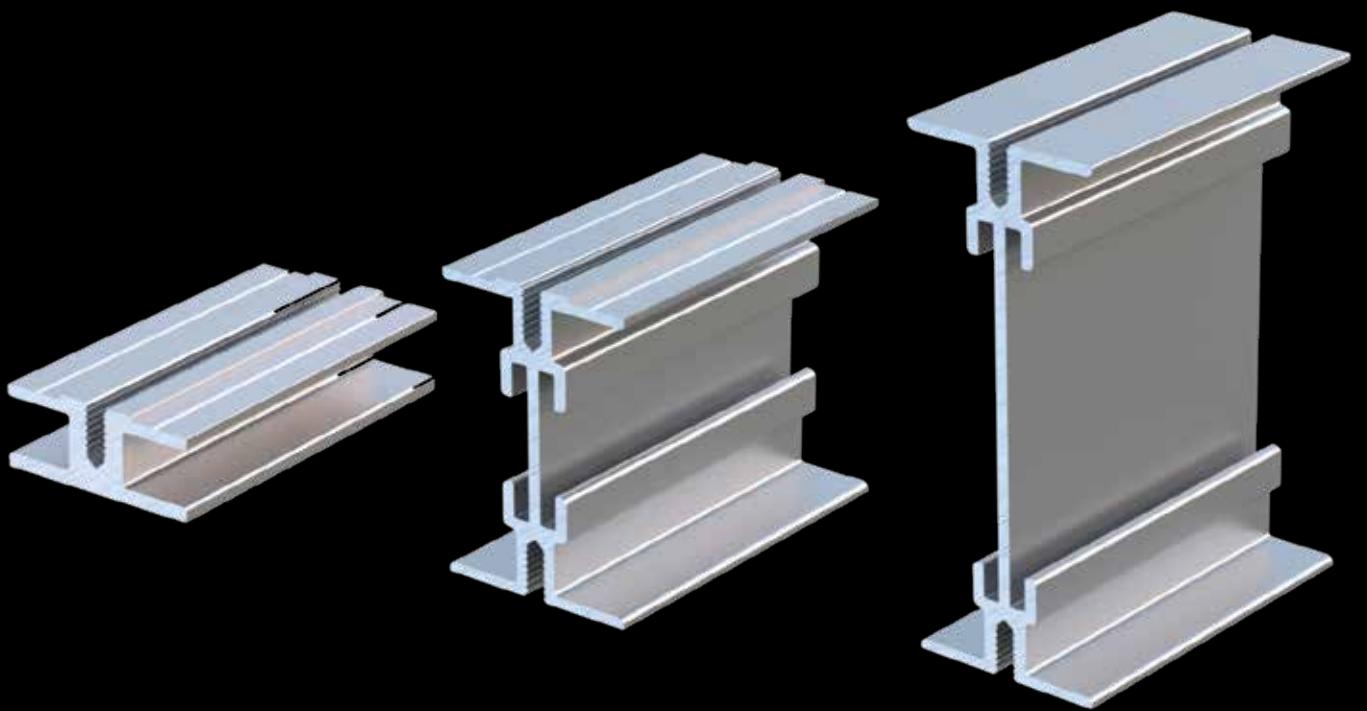
# DEKTEK ONDERCONSTRUCTIES

Een hoogwaardige onderconstructie die het langverwachte lang meegaande en duurzame alternatief is voor onderconstructies van hout. Dit materiaal rot niet onder uw voeten vandaan! De hoogte van 20 mm van de dwarsbalken maakt toepassingen met een superlaag profiel mogelijk. De aluminium dwarsbalken zijn gemakkelijk te zagen, zijn licht in het hanteren en zorgen ervoor dat u de vlonder snel en eenvoudig aanlegt.

## Essentiële eigenschappen

- | Verkrijgbaar in 3 hoogtes
- | Lengtes van 3600 mm
- | Gemakkelijk te zagen
- | Licht in gewicht
- | Snel te monteren
- | Dwarsbalkafstand van 1000 mm bij planken van 30 mm
- | Afstand tussen balkdragers tot 1800 mm
- | Walsblank afgewerkt





# DEKTEK ALUMINIUM VERSTELBARE BALKDRAGER

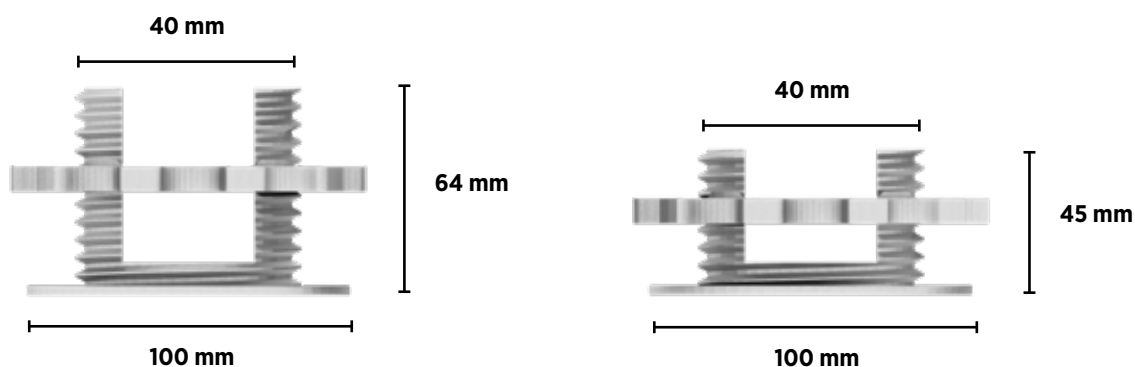
Deze uit 2 delen bestaande, verstelbare balkdragers zijn eenvoudig te installeren, met een instelbare hoogte van 45 tot 180 mm, en in combinatie met onze dwarsbalkprofielen zorgen ze ervoor dat uw vlonder altijd in de juiste hoek komt te liggen. Ons innovatief ondersteuningssysteem van balkdragers en dwarsbalken resulteert in een kostenbesparing tot 50% in vergelijking met andere systemen die in de handel verkrijgbaar zijn.

De verstelbare balkdrager is ontworpen door professionals uit de branche en voldoet aan Eurocode 1: Belastingen op constructies (NEN-EN 1991-1-1). Het systeem is op puntbelasting beoordeeld met betrekking tot zowel huishoudelijk als commercieel gebruik, waardoor het geschikt is voor een scala aan toepassingen.

---

## Essentiële eigenschappen

- | Eenvoudig te installeren
- | Volledig verstelbaar van 45 tot 180 mm
- | Licht in gewicht en gemakkelijk te hanteren
- | Walsblank afgewerkt







# PRODUCTCODES SYSTEEMONDERDELEN

## DekTek vlonderplank



| 3600 x 145 x 30 mm  
| Verkoopenheid: 1 stuks

	<b>RAL 7016</b>	<b>RAL 9005</b>	<b>RAL 1002</b>
	Art. nr.	Art. nr.	Art. nr.
	96.0100.004.16-AG	96.0100.004.16-JB	96.0100.004.16-SS

## DekTek eindkap vlonderplank



| Verkoopenheid: 1 stuks

	<b>RAL 7016</b>	<b>RAL 9005</b>	<b>RAL 1002</b>
	Art. nr.	Art. nr.	Art. nr.
	96.0110.000.16-AG	96.0110.000.16-JB	96.0110.000.16-SS

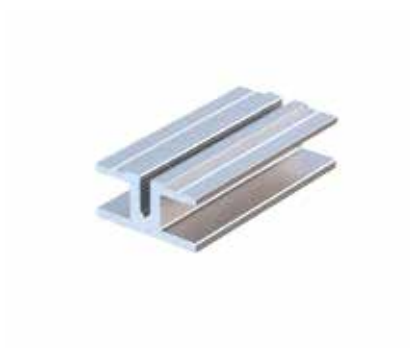
## DekTek verbindingsplaat



| Verkoopenheid: 100 stuks

	<b>Blank aluminium</b>
	Art. nr.
	96.9002.000.11

## DekTek dwarsbalk



| L=3600 mm  
| Verkoopenheid: 1 stuks

	<b>Blank aluminium</b>
	Art. nr.
20 mm	96.0100.204.11
70 mm	96.0100.704.11
120 mm	96.0101.204.11

# PRODUCTCODES SYSTEEMONDERDELEN

---

## DekTek beugelset 90°



| Verkoopenheid: 1 stuks

	<b>AISI 304</b>
	Art. nr.
voor dwarsbalk van 70 mm	96.0110.070.20
voor dwarsbalk van 120 mm	96.0110.070.20

---

## DekTek verstelbare balkdrager



| Verkoopenheid: 1 stuks

	<b>Blank aluminium</b>
	Art. nr.
45 mm	96.0120.045.11
65 mm	96.0120.064.11

---

## DekTek hoekbeugel



| voor dwarsbalk van 20 of 70 mm  
| Verkoopenheid: 1 stuks

	<b>AISI 304</b>
	Art. nr.
	96.9000.000.20

---

## DekTek torx-bit



| Verkoopenheid: 1 stuks

	<b>staal</b>
	Art. nr.
T15	96.9001.015.80
T40	96.9001.040.80

---

# PRODUCTCODES SYSTEEMONDERDELEN

---

## DekTek montageklem dwarsbalk



| dwarsbalk van 70 - 120 mm  
| Verkoopenheid: 1 stuks

<b>AISI 304</b>
-----------------

Art. nr.
----------

96.9003.000.20
----------------

---

## DekTek vlonderklem



| Verkoopenheid: 1 stuks

<b>AISI 304</b>
-----------------

Art. nr.
----------

96.9004.000.20
----------------

---

## DekTek startklem vlonder



| Verkoopenheid: 1 stuks

<b>AISI 304</b>
-----------------

Art. nr.
----------

96.9005.000.20
----------------

---

## DekTek schroef voor vlonderklem



| Verkoopenheid: 100 stuks

<b>AISI 304</b>
-----------------

Art. nr.
----------

96.9006.000.20
----------------

---

# TECHNISCHE SPECIFICATIES

## Getest voor commerciële toepassingen

Verdeelde last 5kN/m<sup>2</sup> bij 1/480 deflectiecriteria.

Beschrijving	Tussenafstand balkdragerondersteuning (mm)
dwarsbalk van 120 mm	1800
dwarsbalk van 70 mm	1100
dwarsbalk van 20 mm	500

Beschrijving	Tussenafstand dwarsbalken (mm)
plank van 30 mm	1000

## Vergelijkingstabel temperatuur vlonderplanken

Omgevingstemperatuur 31 °C.

Beschrijving	Max. temperatuur °Celsius
Aluminium 30 mm, Serengeti Sand	43
Aluminium 30 mm, antraciet	49
Aluminium 30 mm, zwart	50
Ceder 23 mm, hol composiet	54
Antraciet 23 mm, hol composiet	55
Grijs 23 mm, hol composiet	55
Ceder 38 mm, geïmpregneerd zachthout	57

Getest met infrarood handthermometer in direct zonlicht.

## Resultaten pendulumtest

Droge test

Monstercode	Gemiddelde weerstand Operator 1	Gemiddelde weerstand Operator 2
1	65	63
Productgemiddelde		64
Productminimum		63
Productmaximum		65
Standaardafwijking		1

## Resultaten pendulumtest

Natte test

Monstercode	Gemiddelde weerstand Operator 1	Gemiddelde weerstand Operator 2
1	50	48
Productgemiddelde		49
Productminimum		48
Productmaximum		50
Standaardafwijking		1







**ONLEVEL**

Budberger Straße 5  
46446 Emmerich am Rhein  
Duitsland

+49 (0)2822 97514-0

[info@onlevel.com](mailto:info@onlevel.com)  
[www.onlevel.com](http://www.onlevel.com)